

WARM
START

Made in
FRANCE

Aluminio
Silicio

Clase 5
NOx

SEMIA Condens

Caldera compacta para nueva edificación de 25 ó 30 kW



Compacta y eficiente

Saunier Duval pone al servicio del mercado de nueva edificación las nuevas calderas SEMIA Condens de 25 y 30 kW, 2 modelos muy compactos dotados de la más avanzada tecnología que resultan ser muy competitivos.

Tecnología WARM START

Gracias a su tecnología de microacumulación WARM START y el nuevo diseño del bloque hidráulico, disminuye el tiempo de espera ante la demanda de agua caliente, consume menos energía y agua y reduce considerablemente el nivel sonoro de la caldera así como el desgaste de los componentes.

Y además

- Nuevo intercambiador de Aluminio
- Display intuitivo de alto contraste y manejo rápido y sencillo
- Tiempo de instalación y mantenimiento mínimos
- Componentes de calidad: alta fiabilidad y durabilidad
- Siempre actualizada y a punto: eBUS y autodiagnóstico
- Clase A eficiencia energética

Recomendados

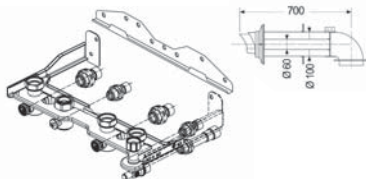
EXACONTROL E7 R/RC

- Radio control-termostato programador modulante E7 R (ref. 0020085217) ó E7 RC (ref. 0020118072) perfectos para condensación.

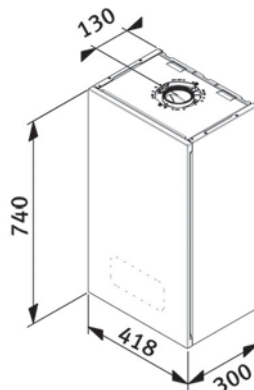


Accesorios de instalación incluidos:

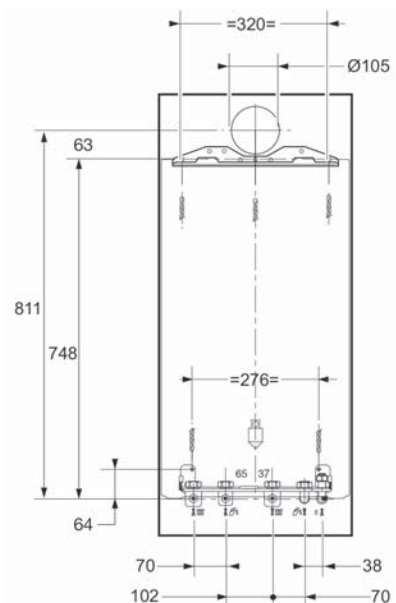
- Placa de conexiones (ref. 0020080939)
- Ventosa de evacuación 60/100 (ref. 0020084572)¹



Dimensiones



Dimensiones con la plantilla de instalación



Nota: Próximamente incluirá enchufe de alimentación a red y tubos traslúcidos de evacuación de las válvulas de seguridad como indica la normativa vigente

(1) Próximamente esta ventosa será sustituida por la Ref. 0020219523 (consultar tarifa).

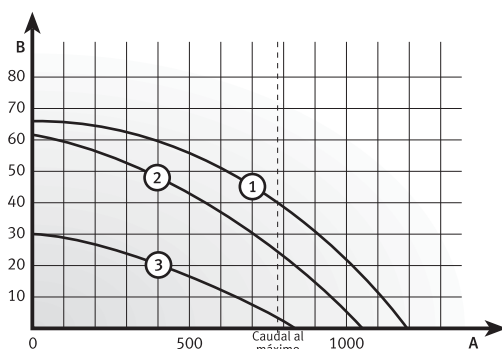
SEMIA Condens



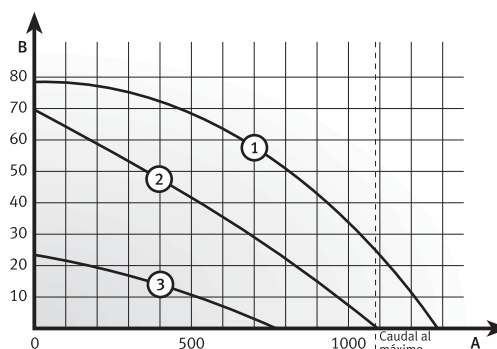
		30	25
Referencia	GN ¹	0010019554	0010019553
Tipo de gas		I2H	I2H
Caudal de gas a Pmax. (G20)	m ³ /h	3,2	2,7
Calefacción			
Potencia útil (50/30 °C)	kW	6,3 - 26,5	5,3 - 19,1
Potencia útil (80/60 °C)	kW	6 - 25	5 - 18,1
Rendimiento s/PCI (50/30 °C) G20	%	104,0	104,0
Rendimiento s/PCI (80/60 °C) G20	%	98,2	98,2
Temperatura	°C	10 / 80	10 / 80
Máxima presión de trabajo	MPa/bar	0,3 / 3	0,3 / 3
Caudal de condensados a Pmáx	l/h	2,55	1,84
Capacidad del vaso de expansión	L	8	8
Agua caliente sanitaria			
Potencia útil	kW	6 - 30	5 - 25,2
Ajuste de temperatura	°C	35 - 60	35 - 60
Caudal mínimo	L/min.	1,9	1,9
Caudal específico EN 13.203 (ΔT 25 °C)	L/min.	17,4	14,6
Máxima presión de agua admisible	MPa/bar	1 / 10	1 / 10
Volumen del acumulador de ACS	L	-	-
Evacuación de humos			
Longitud máx. horizontal C13 60/100	m	10	10
Longitud máx. horizontal C13 80/125	m	25	25
Longitud máx. horizontal C83 80/80	m	2x20	2x20
Circuito eléctrico			
Máximo consumo	W	110	105
Protección	-	IPX4D	IPX4D
Otros datos			
∅ Tubo evacuación de válvula seguridad	mm	15,0	15,0
∅ Tubo evacuación de condensados	mm	21,5	21,5
Dimensiones y peso			
Anchura	mm	418	418
Profundidad	mm	300	300
Altura	mm	740	740
Peso de montaje	kg	32	32

(1) Caldera NO transformable a propano. Próximas versiones transformables a propano.

Curvas de presión disponible de la bomba del circuito de calefacción



SEMIA Condens de 25 kW



SEMIA Condens de 30 kW

- 1** Velocidad máxima, bypass cerrado
- 2** Velocidad máxima, bypass abierto (≈20%), posición de fábrica
- 3** Velocidad mínima, bypass abierto (≈20%), posición de fábrica
- A** Caudal de agua en el circuito de calefacción (l/h)
- B** Presión disponible en el circuito de calefacción (kPa)

Atención al Cliente
902 45 55 65

Asistencia Técnica www.saunierduval.es
902 12 22 02 info@saunierduval.es

Soluciones eficientes para calefacción y climatización



Saunier Duval
Siempre a tu lado