



Bios Plus

Diseño robusto: intercambiador de calor monotérmico de acero inoxidable y quemador de premezcla con encendido electrónico.

Bajas emisiones contaminantes: < 35 mg/kWh en NOx (Clase 5) y < 25 mg/kWh en CO.

Tecnología GAS INVERTER con ratio de modulación 1:9 para un funcionamiento más eficiente, fiable y silencioso.

Amplia gama de accesorios de regulación: para gestión de calderas en cascada o instalaciones de alta o baja temperatura. Accesorios hidráulicos para instalaciones en cascada. Ver capítulo "Termostatos y Regulación."



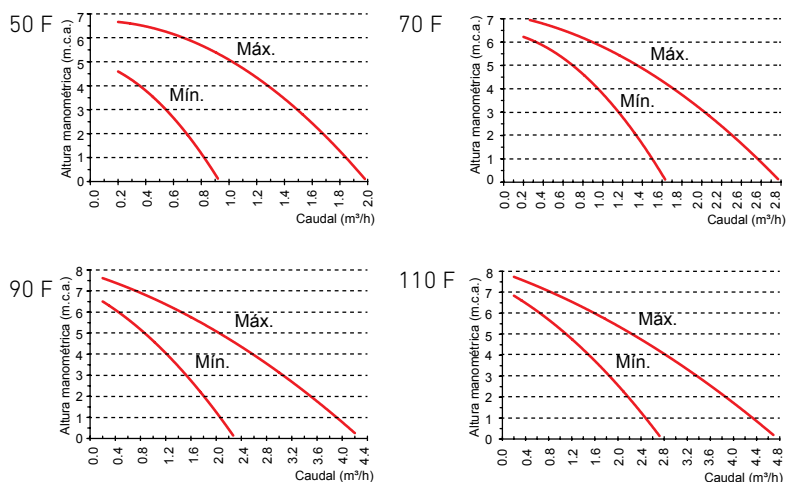
	50 F	70 F	90 F	110 F
Potencia útil 80/60°C	kW 45,0	kW 65,0	kW 85,0	kW 102,0
Potencia útil 50/30°C	kW 48,6	kW 70,0	kW 92,3	kW 110,3
Clase de eficiencia en calefacción	A	A	A	A
Rendimiento útil (1) con carga 100%	% 107,8	% 107,1%	% 107,5%	% 107,4%
Rendimiento útil (1) con carga 30%	% 105,0	% 105,0%	% 105,5%	% 105,1%
Rendimiento útil (2) con carga 100%	% 97,4	% 97,2%	% 97,3%	% 97,2%
Peso neto aproximado	kg 40	kg 53	kg 83	kg 93
Longitud máx. conducto concéntrico	m 10	m 10	m 10	m 10
Longitud máx. conducto doble (3)	m 60	m 30	m 27	m 27
Capacidad agua	l 4	l 6	l 9	l 10
Presión máxima de trabajo	bar 4	bar 4	bar 4	bar 4
Tipo de gas (4)	GN/GP	GN/GP	GN/GP	GN/GP
Consumo máximo de GN (G20)	m³/h 4,90	m³/h 7,07	m³/h 9,25	m³/h 11,10
Conexión gas	3/4"	3/4"	1"	1"
Conexiones Ida y Retorno IC-RC	1"	1"	1 1/2"	1 1/2"
Ø conducto concéntrico evacuación humos	mm 80/125	mm 80/125	mm 110/160	mm 110/160
Ø conducto doble evacuación humos	mm 80	mm 80	mm 110	mm 110
A	mm 377	mm 505	-	-
Referencias GN / GP (instalación individual) (5)	14H267102 / 7678382	14H268102 / 7678383	14H269102 / 7678404	14H270102 / 7678405
PVP	3.252 €	4.105 €	5.045 €	5.422 €
Referencias GN / GP (instalación en cascada) (6)	140267102 / 7678819	140268102 / 7678820	140269102 / 7678821	140270102 / 7678822
PVP	3.090 €	3.943 €	4.879 €	5.255 €
Forma de suministro	En un solo bulto	En un solo bulto	En un solo bulto	En un solo bulto

Funciones de la Regulación (incluida de serie)

Mediante 3 salidas (230V), permite la gestión de 1 circuito de ACS y/o circuitos directos de calefacción/bomba recirculación (uno por cada salida). Permite también la configuración de señales de alarma (mediante una salidas programable no ocupada o por módulos de ampliación programables), entradas de sonda, señales ON/OFF y Paro/Marcha, todas programables. Incluye función antilegionela, recirculación y tres programas horarios. Permite la aplicación de funciones mediante un 1 módulo de ampliación interior (señales de alarma, circuitos directos, circuitos con válvula mezcladora, etc.) y de hasta la gestión de 15 dispositivos de control externos (que equivalen a unos 30 circuitos de calefacción adicionales).

- (1) Temperatura ida/retorno de 50/30°C. Temp. media = 40°C
- (2) Temperatura ida/retorno de 80/60°C. Temp. media = 70°C
- (3) El conducto de aspiración debe ser como máximo de 15 metros para la Bios Plus 50 F y 70 F, y de 7 metros para la Bios Plus 90 F y 110 F
- (4) Las calderas versión propano se reciben con el kit de transformación de GN a GP en un bulto aparte. Esta transformación de gas estará incluida en el precio de la PEM de la caldera, si también se ha solicitado.
- (5) Incluye kit salida de humos 80/125 para Bios Plus 50 F y 70 F, y kit salida de humos 110/160 para Bios Plus 90 F y 110 F.
- (6) Se suministra sin kit de evacuación. Ver accesorios de evacuación para calderas de condensación.
- (7) Incluye kit salida de humos doble 80 para Bios Plus 50 F y 70 F, y kit salida de humos doble 110 para Bios Plus 90 F y 110 F.

Presión disponible a la salida de la caldera de los circuladores opcionales



Puesta en marcha (opcional): 140€

La puesta en marcha (PEM) de estas calderas solo se efectuará a petición del cliente. Los precios que se citan son para poblaciones con servicio de post-venta. Para otras poblaciones, se repercutirá el coste del desplazamiento. El precio que se cita es para la PEM de calderas individuales. Se aplicará el 50% del valor de la PEM a partir de la segunda caldera y por cada caldera adicional, en instalaciones de dos o más Bios Plus conectadas para funcionamiento en cascada, actuando como generador único desde una regulación común (es necesario un módulo OCI 345 en cada caldera, para configurar la cascada).

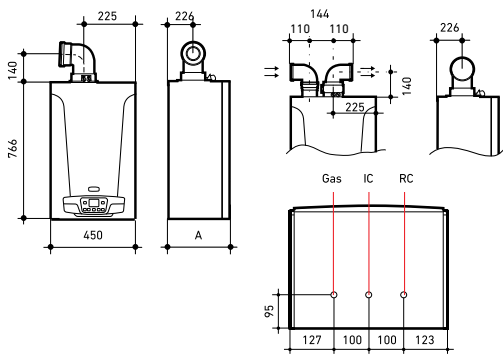
Versatilidad en la evacuación de humos: posibilidad de combustión estanca incluida de serie, mediante conducto concéntrico. Disponible suministro con conducto doble (mismo PVP), solicitando las referencias de la tabla adjunta:

La gama Bios Plus requiere asegurar un caudal mínimo de circulación (indicado en los manuales de instalador).

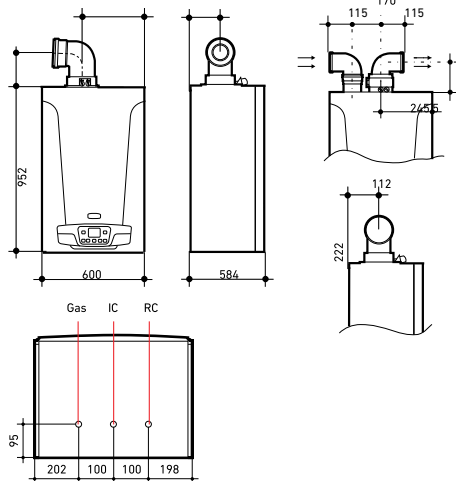
	BIOS PLUS 50F	BIOS PLUS 70F	BIOS PLUS 90F	BIOS PLUS 110F
Referencias GN / GP (instalación individual) (7)	14D267102 / 7678406	14D268102 / 7678407	14D269102 / 7678408	14D270102 / 7678409

Instalación Individual

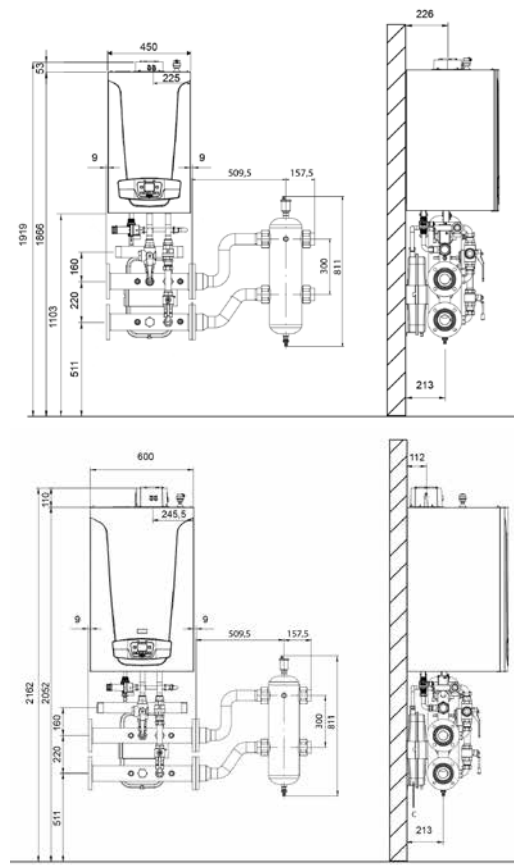
Power HT Plus 50 F y 70 F



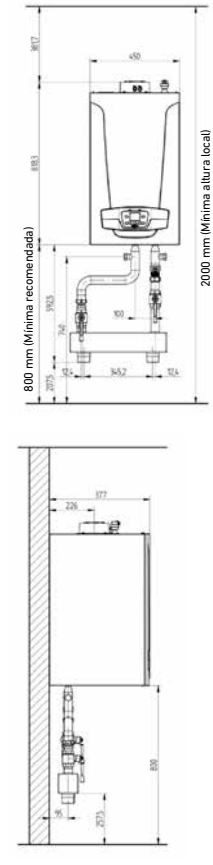
Power HT Plus 90 F y 110 F



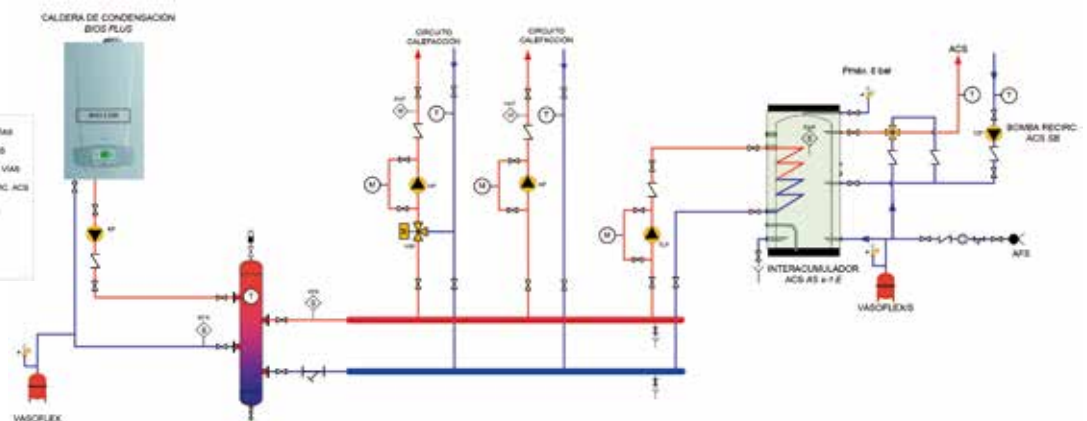
Con botella de equilibrio vertical



Con botella de equilibrio horizontal



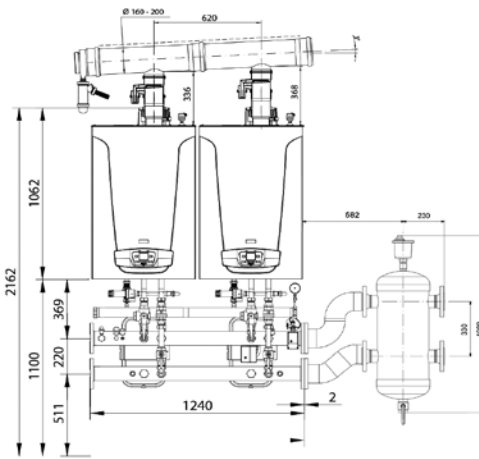
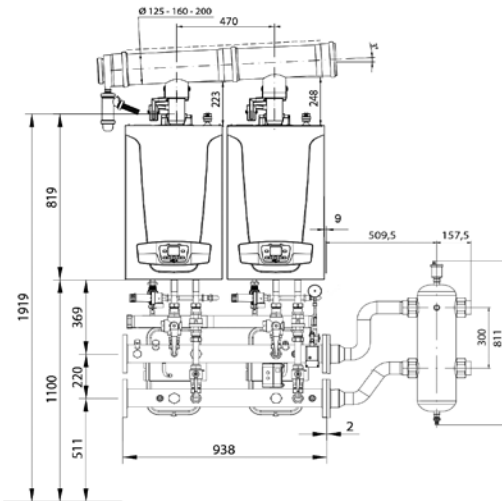
Caldera BIOS PLUS para ACS, un circuito de calefacción directo y un circuito con válvula mezcladora



Instalación en cascada

Importante: Debe garantizarse el caudal mínimo de circulación por el intercambiador de cada caldera. Los circuladores opcionales y las botellas de equilibrio correspondientes, suministradas por BAXI como accesorios, garantizan dichos caudales tanto en instalación individual como en cascada.

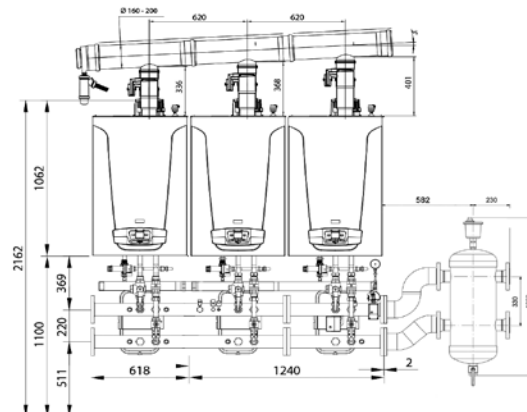
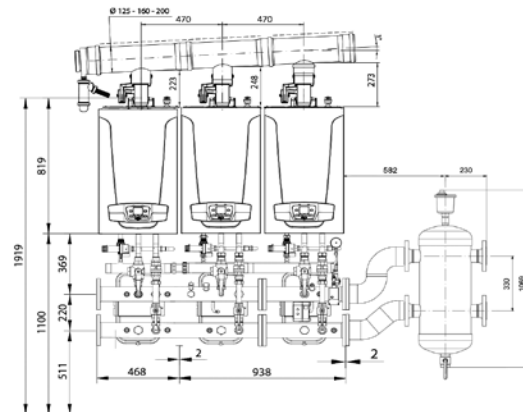
Power HT Plus 50 F y 70 F



Caudal de trabajo (l/h con separador hidráulico BAXI)

Modelo	Caudal
50 F	1.950
70 F	2.750
90 F	4.200
110 F	4.600

Power HT Plus 90 F y 110 F



Calderas BIOS PLUS en cascada para ACS, un circuito de calefacción directo y un circuito con válvula mezcladora

