

Caldera mural de condensación a gas

VITODENS 100-W

VIESSMANN

climate of innovation



10 años de garantía

para intercambiadores Inox-Radial
de calderas murales a gas Vitodens

Caldera mural de condensación a gas

Vitodens 100-W De 6,5 a 35 kW

La caldera de condensación a gas Vitodens 100-W, ahora con bomba de alta eficiencia, le ofrece una relación calidad-precio especialmente ventajosa sin renunciar a la calidad.



Intercambiador de calor Inox-Radial de acero inoxidable: eficiente y duradero

10 años de garantía para intercambiadores Inox-Radial de calderas murales a gas Vitodens

Se garantizan 10 años de garantía contra fugas provocadas por la corrosión para el intercambiador Inox-Radial de acero inoxidable. Consulte www.viessmann.es, para más información.

Tras largos años de experiencia en la fabricación de calderas murales en serie, sabemos bien qué es lo importante, tanto en el aspecto técnico como en el económico. Con un precio especialmente atractivo, la Vitodens 100-W responde a nuestras elevadas exigencias en materia de calidad y rendimiento y esconde en su interior en un mínimo espacio toda la tecnología de las grandes calderas diseñadas por Viessmann.

Bomba de alta eficiencia

La caldera Vitodens 100-W incorpora de serie la bomba de alta eficiencia, de caudal variable para reducir el consumo eléctrico. De esta manera, este equipo cumple con los requisitos de mínimos de eficiencia energética, emisiones de NOx y de niveles de ruido para los equipos de calefacción que establece la directiva europea de Diseño Ecológico (ErP) para los equipos de calefacción.

Compacta y silenciosa

La Vitodens 100-W es la caldera a gas de condensación más compacta y silenciosa de su segmento. Por sus dimensiones reducidas y su mínimo nivel sonoro, se puede integrar fácilmente en cualquier lugar de la vivienda.

Elevado confort de A.C.S.

La función Confort de la Vitodens 100-W garantiza tiempos de calentamiento del A.C.S. reducidos. El servicio Booster de 29,3 kW en el modelo Vitodens 100-W (26 kW) garantiza un mayor caudal de A.C.S.

Máxima duración gracias al tejido MatriX de acero inoxidable

El tejido MatriX de acero inoxidable del quemador modulante MatriX cilíndrico, concebido y fabricado por Viessmann, garantiza una elevada eficiencia energética y una larga vida útil. El quemador y el intercambiador térmico son la perfecta combinación para conseguir los mayores niveles de eficiencia energética y confort en calefacción.

Intercambiador de Inox Radial

Sus superficies de intercambio térmico Inox-Radial con elevado espesor de acero inoxidable de alta calidad ofrecen la fiabilidad necesaria y garantizan una nivel de condensación elevado. Las superficies lisas del intercambiador térmico de acero inoxidable permiten espaciar las tareas de mantenimiento, ya que son autolimpiables.

Mantenimiento y asistencia especialmente sencillos

Sistema hidráulico AquaBloc con conexión fácil. Todos los componentes relevantes para el mantenimiento son fácilmente accesibles desde la parte frontal y se pueden sustituir en un tiempo mínimo.

Funciones de la regulación

Vitodens 100-W integra una regulación electrónica para el control de la temperatura de calefacción en función de la temperatura ambiente o en función de la temperatura exterior. Incluye también un dispositivo de protección antihielo. Viessmann ofrece cronotermostatos a dos hilos o radiofrecuencia, además de conexión para dispositivos Open Therm. El equipo es compatible con cronotermostatos via Smartphone.

Kit solar

El kit solar de la Vitodens 100-W hace posible una conexión rápida, cómoda y con escasas necesidades de espacio a instalaciones centrales de energía solar para la producción de A.C.S. De este modo, resuelve de manera óptima y económica la distribución de la energía solar a las distintas viviendas en sistema de intercambio térmico en circuito cerrado.

Accesorios para la Vitodens 100-W

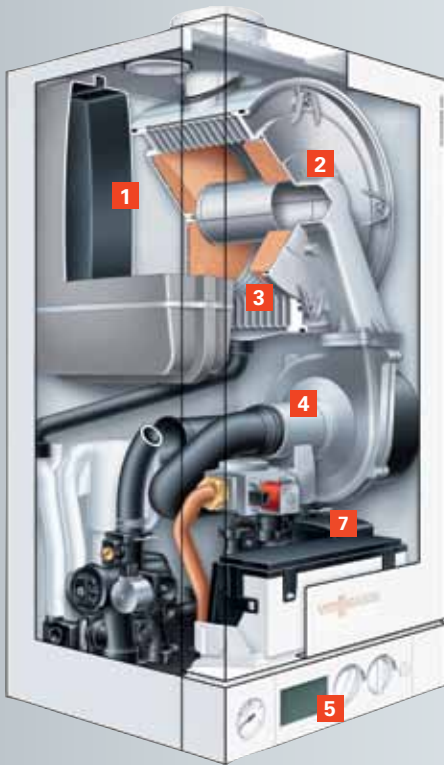
Con los juegos de conexión disponibles se realiza de forma sencilla la conexión de los interacumuladores de producción de A.C.S. Viessmann, de 120 ó 150 litros de capacidad situados bajo la caldera.



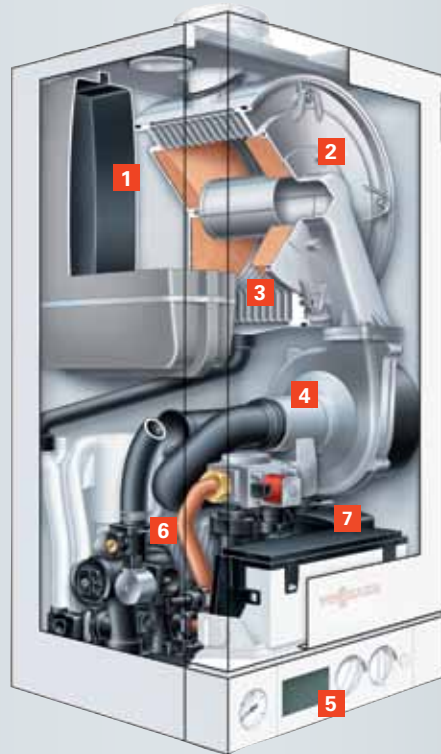
Kit solar sin embellecedor



Kit solar con embellecedor



Caldera sólo calefacción



Caldera mixta con producción instantánea de A.C.S.

- 1 Vaso de expansión
- 2 Quemador modulante Matrix cilíndrico
- 3 Superficies de intercambio Inox-Radial de acero inoxidable
- 4 Ventilador de aire de combustión con velocidad modulada
- 5 Regulación en función de la temperatura ambiente y en función de la temperatura exterior (opcional)
- 6 Intercambiador térmico de placas para la producción de A.C.S.
- 7 Bomba de alta eficiencia



Ideal para instalación en vivienda gracias a sus medidas compactas y funcionamiento silencioso

Aproveche estas ventajas:

- Caldera mural de condensación a gas mixta o sólo calefacción, con rango de potencia de 26 (29,3 kW en A.C.S.) y 35 kW
- Rendimiento estacional hasta 109%
- Regulación a temperatura constante con posibilidad de ajustar la temperatura de impulsión de calefacción y la temperatura de agua caliente sanitaria. Mediante programación, es posible activar la función Confort para una rápida producción de agua caliente a la temperatura deseada
- Quemador cilíndrico modulante Matrix de desarrollo y producción propia: bajas emisiones, larga vida útil gracias al tejido de acero inoxidable Matrix y adaptación óptima al intercambiador de calor y al quemador
- Superficie de transmisión Inox-Radial de acero inoxidable: autolimpieza de las superficies de acero inoxidable lisas gracias al flujo paralelo de humos y condensados; Altamente resistente a la corrosión
- Montaje, mantenimiento y asistencia técnica especialmente sencillos gracias al sistema modular y a su fácil acceso frontal
- Máximo confort en A.C.S.: la función Confort garantiza tiempos de calentamiento reducidos
- Ahorros de hasta un 30% en la factura del gas (para optimizar el ahorro recomendamos instalar una sonda exterior Viessmann)

Viessmann S.L.,
c/ Sierra Nevada, 13
Área Empresarial de Andalucía
28320 Pinto (Madrid)
Teléfono 916 497 400
Fax 916 497 399
E-mail info@viessmann.es
www.viessmann.es

Datos técnicos Vitodens 100-W



Modelo		Caldera mixta B1KA		Caldera solo calefacción B1HA	
Potencia térmica útil (50/30 °C)	kW	6,5 - 26	8,8 - 35	6,5 - 26	8,8 - 35
Potencia térmica útil (80/60 °C)	kW	5,9 - 23,7	8,0 - 31,9	5,9 - 23,7	8,0 - 31,9
Potencia térmica nominal durante la producción de A.C.S.	kW	5,9 - 29,3	8,0 - 35,0	-	-
Rendimiento estacional $T_r/T_e = 40/30$ °C	%	109 (H _i)	109 (H _i)	109 (H _i)	109 (H _i)
Nivel sonoro (a carga parcial)	dB(A)	< 43	< 43	< 43	< 43
Clase NO_x		5	5	5	5
Potencia eléctrica consumida	W	104	119	92	108
Capacidad del intercambiador de calor	l	2,2	2,8	2,2	2,8
Capacidad del vaso de expansión	l	8	8	8	8
Caudal A.C.S. con $\Delta T = 30$°C ($\Delta T = 25$°C)	l/min	14 (16,7)	16,7 (20)	-	-
Peso	kg	36	38	36	37
Dimensiones					
Longitud	mm	350	350	350	350
Anchura	mm	400	400	400	400
Altura	mm	700	700	700	700
Tubo de salida de humos hasta la pieza de conexión de la caldera (long. máx.)					
Sistema concéntrico					
- tamaño del sistema 60/100	m	10	8	10	8
- tamaño del sistema 80/125	m	13	11	13	11
Sistema doble flujo					
- tamaño del sistema 80/80	m	30	30	30	30

Su especialista de confianza: