

MULTI-SYSTEM AUSSENEINHEITEN

EINZELVERRÖHRUNG

AUSSENEINHEITEN



ab Seite 82

MIT VERTEILERBOX

AUSSENEINHEITEN



ab Seite 86

VERTEILERBOXEN



ab Seite 86

MULTI-SYSTEM INNENEINHEITEN

ARTCOOL
GALLERY



ab Seite 90

NEU

ARTCOOL
ENERGY



ab Seite 91

LIBERO



ab Seite 92

HERO



ab Seite 93

KASSETTengeräte
4-WEGE



ab Seite 94

KASSETTengeräte
1-WEGE



ab Seite 95

DECKengeräte



ab Seite 96

TRUHengeräte



ab Seite 96

MULTI-SYSTEM

INNENEINHEITEN

MODELL

Kapazität
(kBtu/kW)

LIBERO

HERO

ARTCOOL
ENERGY

NEU



7/21

CS07AQ NBO

CS07AF NHO

CA07AWR NBO

9/2,6

CS09AQ NBO

CS09AF NHO

CA09AWR NBO

12/3,5

CS12AQ NBO

CS12AF NHO

CA12AWR NBO

18/5,3

CS18AQ NCO

E18SQ NCO

CA18AWR NCO

24/6,7

CS24AQ NCO

E24SQ NCO

CA24AWR NCO

AUSSENEINHEITEN

Einzelverröhrung



Modell	Kapazität kW (C/H)	Max. Inneneinheiten	Phase
MU2M17 UL0	4,7 / 5,3	2	1Ø
MU3M19 UE0	5,3 / 6,3	3	1Ø
MU3M21 UE0	6,2 / 7,0	3	1Ø
MU4M25 UE0	7,0 / 8,4	4	1Ø
MU5M30 U40	8,8 / 10,1	5	1Ø

ARTCOOL
GALLERY



Truhengeräte



Truhen- und
Deckengeräte



1-Weg



4-Wege



MA09AH1 NF1

•

MV09AH NEO

•

MT09AH NC1

•

MT10AH NRO

•

MA12AH1 NF1

•

CQ12 NAO

•

MV12AH NEO

•

MT11AH NC1

•

MT12AH NRO

•

CQ18 NAO

•

MV18AH NBO

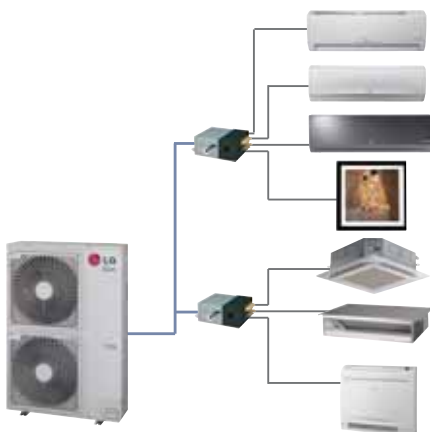
•

MT18AH NQO

•

AUSSENEINHEITEN

Mit Verteilerbox



Modell	Kapazität kW (C/H)	Max. Inneneinheiten	Phase
FM37AH UE0	9,7 / 11,1	6	3Ø
FM41AH U33	13,5 / 14,1	7	3Ø
FM49AH U33	15,5 / 16,4	8	3Ø
FM57AH U33	16,7 / 17,9	9	3Ø



MODELLE ● MU2M17 ULO – MU5M30 U40

Technische Ausstattung

- Abtaumodus
- Anlaufverzögerung
- Selbstdiagnose
- Soft Start
- Auto Restart
- Winterregelung
- Inverter-Steuerung

Zubehör

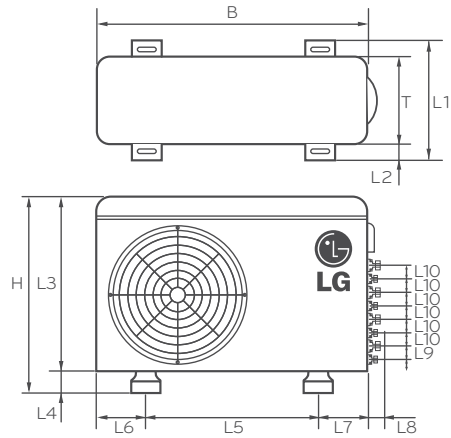
- Leistungserfassung (PDI)
- Interface zur Ansteuerung einer Zentralfernbedienung (PI485) / PDI



	<p>Modell ● MU2M17 ULO</p> <p>Preis 2.520,-</p> <p>Leistung (kW) Kühlen: 4,5 Heizen: 5,3 <small>1-2 anschließbare Inneneinheiten Multi-F-Einzelverrohrung</small></p>	<p>Modell ● MU3M19 UEO</p> <p>Preis 2.965,-</p> <p>Leistung (kW) Kühlen: 5,3 Heizen: 6,3 <small>1-3 anschließbare Inneneinheiten Multi-F-Einzelverrohrung</small></p>	
	<p>Modell ● MU3M21 UEO</p> <p>Preis 3.175,-</p> <p>Leistung (kW) Kühlen: 6,2 Heizen: 7,0 <small>1-3 anschließbare Inneneinheiten Multi-F-Einzelverrohrung</small></p>	<p>Modell ● MU4M25 UEO</p> <p>Preis 3.695,-</p> <p>Leistung (kW) Kühlen: 7,3 Heizen: 8,8 <small>1-4 anschließbare Inneneinheiten Multi-F-Einzelverrohrung</small></p>	<p>Modell ● MU5M30 U40</p> <p>Preis 4.550,-</p> <p>Leistung (kW) Kühlen: 8,8 Heizen: 10,1 <small>1-5 anschließbare Inneneinheiten Multi-F-Einzelverrohrung</small></p>

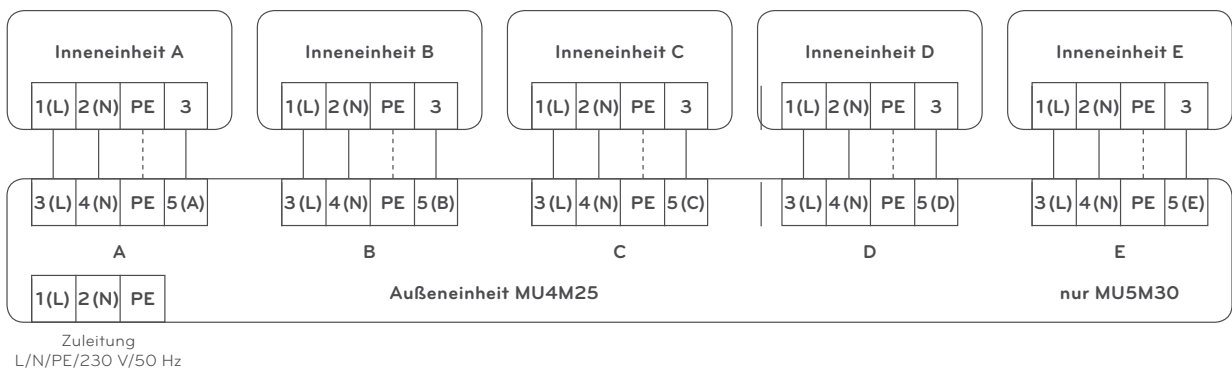
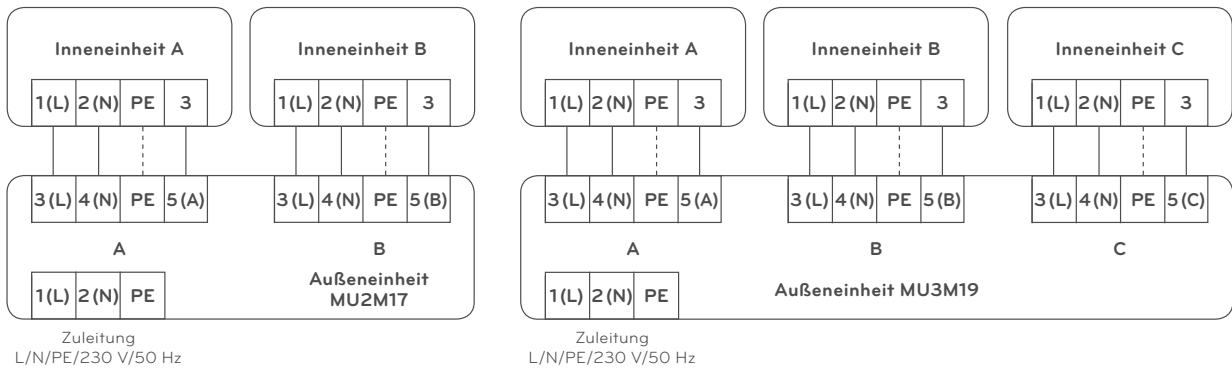
Außeneinheit Abmessungen in mm

MODELL	MU2M17 ULO	MU3M19 UE0, MU3M21 U40, MU4M25 U40	MU5M30 U40
H	545,6	808	833
B	770	870	950
T	289	320	400
L1	353	360	400
L2	32	20	k.A.
L3	530	786	809
L4	15,8	23	24
L5	558	546	620
L6	106	161	165
L7	106	161	165
L8	54	47	k.A.
L9	77	203	k.A.
L10	70	50	k.A.

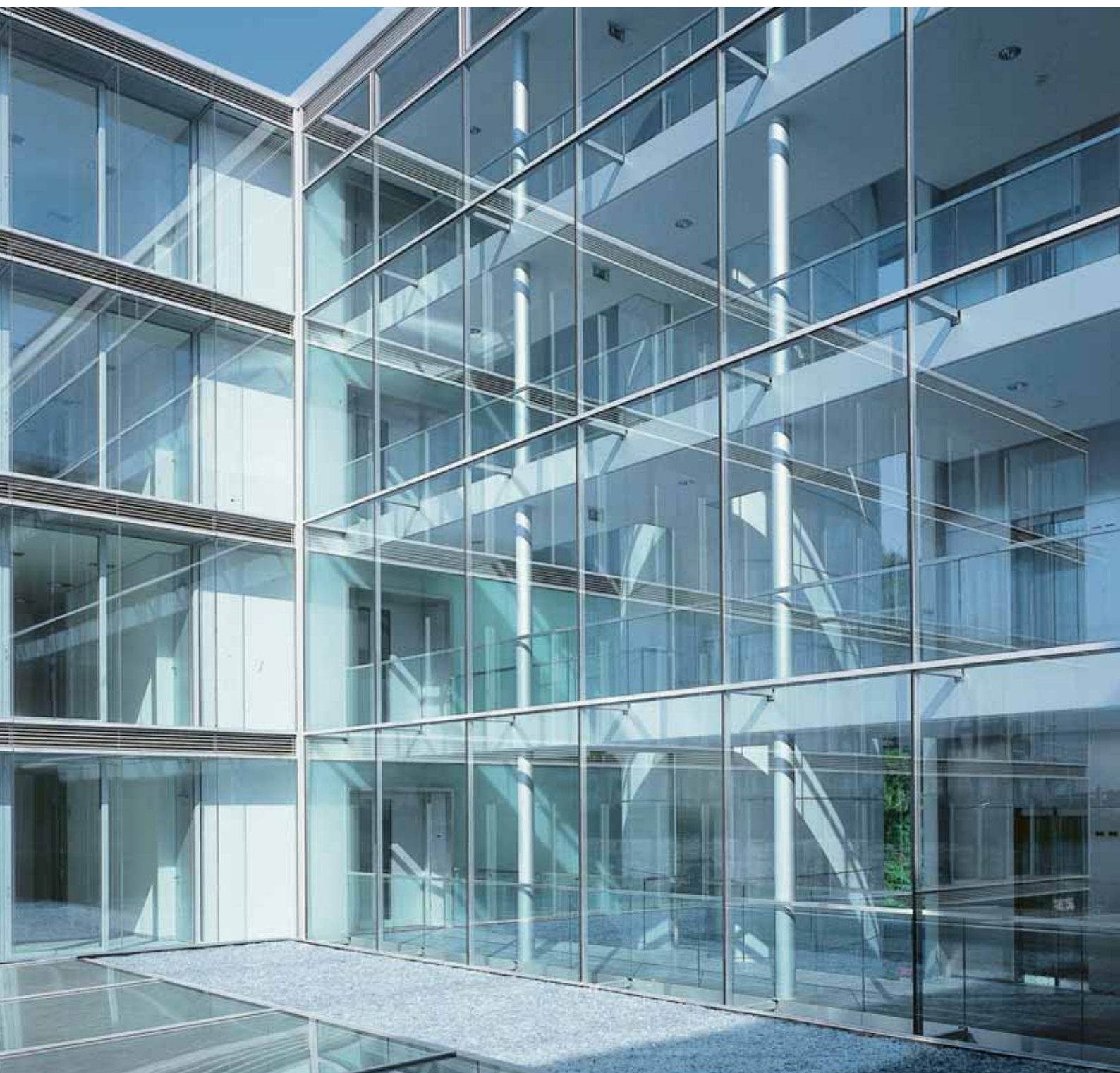


Schaltbild

AUSSENEINHEIT: MU2M17 ULO, MU3M19 UE0,
MU3M21 UE0, MU4M25 UE0, MU5M30 U40
INNENEINHEIT: CA, CS, E, MA, MT, MV



Schematische Darstellungen sind nicht maßstabsgetreu.




MODELLE ● FM37AH UE0 – FM57AH U33

Technische Ausstattung

Abtaumodus
Anlaufverzögerung
Selbstdiagnose
Soft Start
Auto Restart
Winterregelung
Inverter-Steuerung

Zubehör

Leistungserfassung (PDI)
Interface zur Ansteuerung einer Zentralfernbedienung (PI485)


Modell ● FM37AH UE0

Preis 5.490,-

Leistung (kW)

Kühlen: 9,7
Heizen: 11,1

1-6 anschließbare Inneneinheiten
Multi-F-DX-Verrohrung über
Verteilerbox

Modell ● FM41AH U33

Preis 6.410,-

Kühlen: 13,5
Heizen: 14,1

1-7 anschließbare Inneneinheiten
Multi-F-DX-Verrohrung über
Verteilerbox

Modell ● FM49AH U33

Preis 7.120,-

Leistung (kW)

Kühlen: 15,5
Heizen: 16,4

1-8 anschließbare Inneneinheiten
Multi-F-DX-Verrohrung über
Verteilerbox

Modell ● FM57AH U33

Preis 8.495,-

Kühlen: 16,7
Heizen: 17,8

1-9 anschließbare Inneneinheiten
Multi-F-DX-Verrohrung über
Verteilerbox

Modell ● PMBD3620

Preis 595,-

Bis zu 2 Inneneinheiten

Modell ● PMBD3630

Preis 695,-

Bis zu 3 Inneneinheiten

Modell ● PMBD3640

Preis 870,-

Bis zu 4 Inneneinheiten



Für den Anschluss von 2 Verteilerboxen an die FM37AH wird der Verteiler PMBL3620 (225,- €) benötigt; für den Anschluss von 2 Verteilerboxen an FM41AH-FM57AH wird der Verteiler PMBL5620 (245,- €) benötigt. Bei dem Modell FM57 ist es möglich, bis zu 3 Verteilerboxen anzuschließen. Bei dieser Variante muss zusätzlich der Kältemittelverteiler PMBL1203FO bestellt werden (310,- €).

Die angegebenen Preise sind empfohlene Richtpreise in Euro. Gültig ab April 2011 bis auf Widerruf, zzgl. der gesetzlichen MwSt., inkl. Kartonverpackung. Irrtum und Änderungen vorbehalten. Lieferung gemäß den technischen Daten der Herstellerkataloge. Es gelten unsere AGB.

MODELL-SET-BEZEICHNUNG		FM37AH UE0	FM41AH U33	FM49AH U33	FM57AH U33
Anschließbare Inneneinheiten		Bis 6 Stück	Bis 7 Stück	Bis 8 Stück	Bis 9 Stück
		Nur Inneneinheiten für Inverter Multi gem. Kombinationstabellen			
Kälteleistung 100 % (Regelbereich) ¹⁾	kW	9,67 (6,33-10,8)	13,5 (2,8-14,1)	15,5 (3,3-17,0)	16,7 (4,0-18,52)
Heizleistung 100 % (Regelbereich) ²⁾	kW	11,1 (6,68-12,3)	14,1 (3,2-15,2)	16,4 (3,7-17,29)	17,87 (4,5-18,75)
Energieeffizienzklasse (Kühlen/Heizen)		A/A	AA	A/A	AA
EER/COP ¹⁾⁺²⁾	W/W	3,22/3,64	3,38/3,62	3,37/3,69	3,41/3,93
Anschließbare Nennkälteleistung der angeschlossenen Inneneinheiten	kW	4,68-13,47 (Index 46)	4,7-15,83 (Index 54)	5,6-18,15 (Index 62)	6,75-21,4 (Index 73)
Luftmenge	m ³ /h	3.840	7.200	7.200	7.200
Schalldruckpegel außen (max.) ³⁾	dB (A) ± 3	51	55	55	56
Elektrischer Anschluss		400/3~ (an der Außeneinheit)	400/3~ (an der Außeneinheit)	400/3~ (an der Außeneinheit)	400/3~ (an der Außeneinheit)
Verbindungsleitung		4x 1,5 je Inneneinheit - Box und 4x 1,5 je Box - Außeneinheit			
Leistungsaufnahme Kühlen	kW	3,0 (1,8-3,45)	4,0 (0,8-4,9)	4,6 (0,94-5,4)	4,91 (1,0-5,7)
Leistungsaufnahme Heizen	kW	3,05 (1,83-3,51)	3,9 (0,89-5,1)	4,45 (1,13-5,2)	4,55 (1,49-5,65)
Stromaufnahme Kühlen	A	3,4-6,0	1,5-8,1	1,8-8,4	2,3-9,1
Stromaufnahme Heizen	A	3,5-6,1	1,7-8,0	2,1-8,3	2,5-8,7
Absicherung (träge)	A	16	16	16	16
Außeneinheit (H x B x T)	mm	1.038 x 870 x 320	1.380 x 950 x 330	1.380 x 950 x 330	1.380 x 950 x 330
Gewicht Außeneinheit	kg	80	108	108	108
Kältekreislauf		Jede Inneneinheit wird einzeln an einer Verteilerbox angeschlossen, die Verteilerbox(en) wird (werden) an der Außeneinheit angeschlossen.			
Einspritzung		LEV für jedes Innengerät (in der Verteilerbox)			
Verdichter		Inverter Scroll/Rotary	Inverter Scroll/Rotary	Inverter Scroll/Rotary	Inverter Scroll/Rotary
Füllmenge bis 5 m	g	2.800	4.800	4.800	4.800
Nachfüllmenge R410A	g/m	Sammelleitung: 50g/m; Innengeräte 2,1 bis 3,5 kW: 20g/m; Innengeräte 5,3 kW: 30g/m, jeweils Länge Flüssigkeitsleitung abzgl. 5 m pro nicht angeschlossenem, aber möglichem Gerät 100 g als Korrekturfaktor abziehen.			
Rohrlänge Innen-Box (maximal)	m	20 (Summe 60)	15 (Summe 70)	15 (Summe 80)	15 (Summe 90)
Rohrlänge geamt (maximal)	m	40	55	55	55
Rohrnetz gesamt (maximal)	m	100	125	135	145
Höhenunterschied innen/außen (maximal)	m	30	30	30	30
Höhenunterschied innen/innen (maximal)	m	15	15	15	15
Höhenunterschied Box-Box (maximal)	m	15	15	15	15
Anschlüsse Einspritzleitung	Zoll	1/4 (6,35 mm)	3/8 (9,52 mm)	3/8 (9,52 mm)	13/16 (9,52 mm)
Anschlüsse Saugleitung ⁴⁾	Zoll	5/8 (15,88 mm)	3/4 (19,05 mm)	3/4 (19,05 mm)	3/4 (19,05 mm)

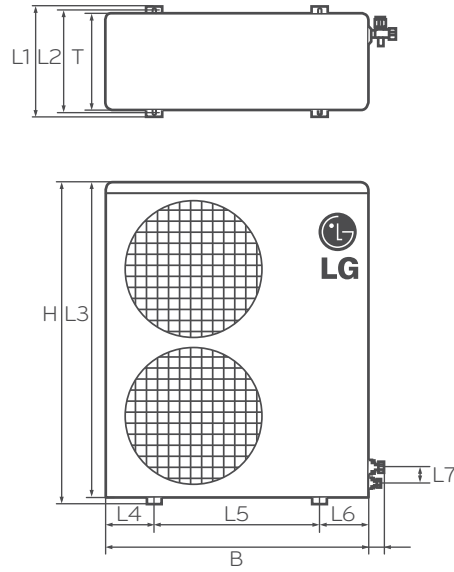
Messbedingungen

- Innentemperatur: 27 °C TK, 19 °C FK Außentemperatur: 35 °C TK, 24 °C FK
- Innentemperatur: 20 °C TK, 15 °C FK Außentemperatur: 7 °C TK, 6 °C FK
 Leitungslänge: 7,5 m (jeder weitere Meter bewirkt einen Leistungsverlust von ca. 0,35 %).
 Sollte die Außeneinheit oberhalb der Inneneinheiten positioniert sein, ist alle 10 m Steigleitung ein Ölhebegerät zu setzen.
 Die gesamten Leistungsdaten wurden bei maximaler Innengeräteleistung ermittelt.
- Schalldruckpegel, gemessen in 1 m Entfernung unter Freifeldbedingungen.
- Die Rohrleitungsquerschnitte gelten auch bei Anschluss von 2 Verteilerboxen.
 Einsatzgrenzen Außengerät Heizen: -10 bis 24 °C Kühlen: -10 bis 43 °C

Alle Angaben sind Werksangaben. Alle technischen Daten gelten unter Vorbehalt und können kurzfristig durch den Hersteller LG geändert werden.
 Aktuelle Daten entnehmen Sie bitte den entsprechenden Produkthandbüchern.

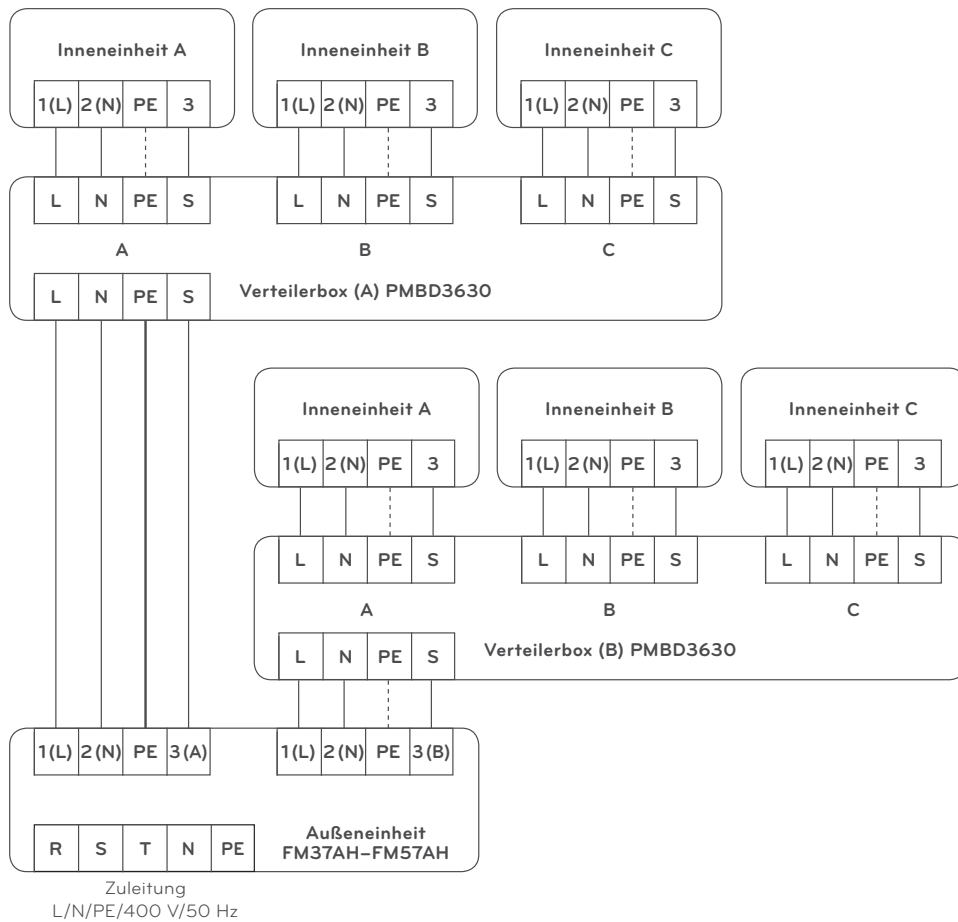
Außeneinheit Abmessungen in mm

MODELL	FM37AH UEO	FM41AH U33, FM49AH U33, FM57AH U33
H	1.060	1.380
B	870	950
T	320	330
L1	339	400
L2	330	360
L3	1038	1356
L4	162	165
L5	546	620
L6	162	165
L7	45	k.A.



Schaltbild

AUSSENEINHEIT: FM37AH, FM41AH, FM49AH, FM57AH
INNENEINHEIT: MS, MA, MC, MT, MV



Die Außeneinheiten müssen immer über die Verteilerboxen mit den Inneneinheiten verbunden werden. Es können 1 oder 2 Verteilerboxen angeschlossen werden. Die FM57 kann mit bis zu 3 Verteilerboxen betrieben werden. Anwendungsbeispiel: Außeneinheit FM49AH mit 2 Verteilerboxen und 6 Inneneinheiten.

Schematische Darstellungen sind nicht maßstabsgetreu.





MODELLE ● MA09AH1 NF1,
MA12AH1 NF1

**Technische
Ausstattung**

Jet Cool™
Plasmafilter
Hot Start
Selbstdiagnose
Selbstreinigung
Auto Restart
Sleep-Modus
24-Stunden-Timer
Infrarot-Fernbedienung

Modell ● MA09AH1 NF1 ● MA12AH1 NF1

Preis

940,-

1.050,-

Leistung (kW)

Kühlen: 2,6
Heizen: 2,9

Kühlen: 3,5
Heizen: 3,9



**ARTCOOL
GALLERY**

MODELL-SET-BEZEICHNUNG	MA09AH1 NF1	MA12AH1 NF1
Ausführung	ART COOL Gallery	ART COOL Gallery
Blende	Wechselrahmen	Wechselrahmen
Für Außeneinheit*	MU2M17-FM57	MU2M17-FM57
Nennkälteleistung ¹⁾	kW 2,64	3,52
Nennheizleistung ¹⁾	kW 2,93	3,87
Luftmenge H/M/L	m ³ /h 462/354/264	534/438/336
Entfeuchtung	l/h 1,2	1,4
Abflussanschluss (ID)	mm 16	16
Schalldruckpegel (min./max.) ³⁾	dB (A) ± 3 27/38	32/44
Anschlussspannung 50 Hz	V/Ph 230/1~	230/1~
Verbindungsleitung innen-außen	4x	4x
Fernbedienung	Infrarot-Fernbedienung mit LCD Anzeige, Zubehör: einfache Zentralfernbedienung, AC-Smart	
Abmessungen (H x B x T)	mm 600 x 600 x 146	600 x 600 x 146
Gewicht Inneneinheit	kg 15	15
Anschlüsse Einspritzleitung	Zoll 1/4 (6,35 mm)	1/4 (6,35 mm)
Anschlüsse Saugleitung	Zoll 3/8 (9,52 mm)	3/8 (9,52 mm)
Zubehör	Blenden Silber, Silber hell, Rot, Gold	Blenden Silber, Silber hell, Rot, Gold

Messbedingungen

- 1) Innentemperatur: 27 °C TK, 19 °C FK Außentemperatur: 35 °C TK, 24 °C FK
- 2) Innentemperatur: 20 °C TK, 15 °C FK Außentemperatur: 7 °C TK, 6 °C FK
Leitungslänge: 7,5 m (jeder weitere Meter bewirkt einen Leistungsverlust von ca. 0,35%).
- 3) Schalldruckpegel, gemessen in 1 m Entfernung unter Freifeldbedingungen.
- 4) Die tatsächliche Leistung kann sich je nach Anschlussvariante verändern.

Regelbereich Innengerät Heizen: 16 bis 30 °C Kühlen: 18 bis 30 °C
Die Rohrleitungen werden nach den Inneneinheiten ausgelegt und bei Bedarf an die Außeneinheit reduziert.
*Diese Inneneinheiten können nur an die vorgesehenen Außeneinheiten angeschlossen werden.

Die angegebenen Preise sind empfohlene Richtpreise in Euro. Gültig ab April 2011 bis auf Widerruf, zzgl. der gesetzlichen MwSt., inkl. Kartonverpackung. Irrtum und Änderungen vorbehalten. Lieferung gemäß den technischen Daten der Herstellerkataloge. Es gelten unsere AGB.

Alle Angaben sind Werksangaben. Alle technischen Daten gelten unter Vorbehalt und können kurzfristig durch den Hersteller LG geändert werden. Aktuelle Daten entnehmen Sie bitte den entsprechenden Produkthandbüchern.



MODELLE ● CA07AWR NBO – CA24AWR NCO

Technische Ausstattung

- Jet Cool™
- Plasmafilter
- Hot Start
- Selbstdiagnose
- Selbstreinigung
- Auto Restart
- Sleep-Modus
- 24-Stunden-Timer
- Infrarot-Fernbedienung

Modell	CA07AWR NBO	CA09AWR NBO	CA12AWR NBO
Preis	745,-	870,-	1.080,-
Leistung (kW)	Kühlen: 2,1 Heizen: 2,3	Kühlen: 2,6 Heizen: 2,9	Kühlen: 3,5 Heizen: 3,9

Modell	CA18AWR NCO	CA24AWR NCO
Preis	1.205,-	1.365,-
Leistung (kW)	Kühlen: 5,3 Heizen: 5,8	Kühlen: 6,74 Heizen: 7,47

MODELL-SET-BEZEICHNUNG		CA07AWR NBO	CA09AWR NBO	CA12AWR NBO	CA18AWR NCO	CA24AWR NCO
Ausführung		ART COOL ENERGY	ART COOL ENERGY	ART COOL ENERGY	ART COOL ENERGY	ART COOL ENERGY
Blende		Verspiegelt	Verspiegelt	Verspiegelt	Verspiegelt	Verspiegelt
Für Außeneinheit*		MU2M17-FM57	MU2M17-FM57	MU2M17-FM57	MU3M19-FM57AH	MU3M19-FM57AH
Nennkälteleistung 100% ⁴⁾	kW	2,05	2,64	3,52	5,28	6,74
Nennheizleistung 100% ⁴⁾	kW	2,34	2,93	3,87	5,8	7,47
Luftmenge H/M/L	m ³ /h	336/340/276	420/390/360	570/540/520	922/852/738	1.224/1.020/792
Entfeuchtung	l/h	0,9	1,1	1,2	1,9	2,6
Abflussanschluss (ID)	mm	16	16	16	16	16
Schalldruckpegel innen (min./max.) ³⁾	dB (A) ± 3	25/31	27/33	31/39	28/37	36/42
Anschlussspannung 50 Hz	V/Ph	230/1~	230/1~	230/1~	230/1~	230/1~
Verbindungsleitung innen-außen		4x	4x	4x	4x	4x
Fernbedienung		Infrarotfernbedienung mit LCD-Anzeige, Zubehör:,Kabelfernbedienung, einfache Zentralfernbedienung, AC-Smart				
Abmessungen (H x B x T)	mm	285 x 895 x 205	285 x 895 x 205	285 x 895 x 205	325 x 1.030 x 245	325 x 1.030 x 245
Gewicht Inneneinheit	kg	11	11	11	14,1	14,1
Anschlüsse Einspritzleitung	Zoll	1/4 (6,35 mm)	1/4 (6,35 mm)	1/4 (6,35 mm)	1/4 (6,35 mm)	1/4 (6,35 mm)
Anschlüsse Saugleitung	Zoll	3/8 (9,52 mm)	3/8 (9,52 mm)	3/8 (9,52 mm)	1/2 (12,7 mm)	1/2 (12,7 mm)

Messbedingungen

- 1) Innentemperatur: 27 °C TK, 19 °C FK Außentemperatur: 35 °C TK, 24 °C FK
- 2) Innentemperatur: 20 °C TK, 15 °C FK Außentemperatur: 7 °C TK, 6 °C FK
Leitungslänge: 7,5 m (jeder weitere Meter bewirkt einen Leistungsverlust von ca. 0,35%).
- 3) Schalldruckpegel, gemessen in 1 m Entfernung unter Freifeldbedingungen.
- 4) Die tatsächliche Leistung kann sich je nach Anschlussvariante verändern.

Regelbereich Innengerät Heizen: 16 bis 30 °C Kühlen: 18 bis 30 °C
Die Rohrleitungen werden nach den Inneneinheiten ausgelegt und bei Bedarf an die Außeneinheit reduziert.
*Diese Inneneinheiten können nur an die vorgesehenen Außeneinheiten angeschlossen werden.

Die angegebenen Preise sind empfohlene Richtpreise in Euro. Gültig ab April 2011 bis auf Widerruf, zzgl. der gesetzlichen MwSt., inkl. Kartonverpackung. Irrtum und Änderungen vorbehalten. Lieferung gemäß den technischen Daten der Herstellerkataloge. Es gelten unsere AGB.

Alle Angaben sind Werksangaben. Alle technischen Daten gelten unter Vorbehalt und können kurzfristig durch den Hersteller LG geändert werden. Aktuelle Daten entnehmen Sie bitte den entsprechenden Produkthandbüchern.



MODELLE ● CS07AQ NBO – CS24AQ NCO

Technische Ausstattung

- 4-Wege-Autoswing
- Jet Cool™
- Plasmafilter
- Hot Start
- Selbstdiagnose
- Selbstreinigung
- Auto Restart
- Sleep-Modus
- 24-Stunden-Timer
- Automatische Abtaufunktion
- Infrarot-Fernbedienung



LIBERO



Modell	● CS07AQ NBO	● CS09AQ NBO	● CS12AQ NBO
Preis	650,-	730,-	915,-
Leistung (kW)	Kühlen: 2,1 Heizen: 2,3	Kühlen: 2,6 Heizen: 2,9	Kühlen: 3,5 Heizen: 3,9
Modell	● CS18AQ NCO	● CS24AQ NCO	
Preis	1.110,-	1.240,-	
Leistung (kW)	Kühlen: 5,3 Heizen: 5,8	Kühlen: 6,3 Heizen: 8,4	

MODELL-SET-BEZEICHNUNG		CS07AQ NBO	CS09AQ NBO	CS12AQ NBO	CS18AQ NCO	CS24AQ NCO
Für Außeneinheit		MU2M15~FM57	MU2M15~FM57	MU2M15~FM57	MU3M19~FM57AH	MU3M19~FM57AH
Nennkälteleistung 100% ¹⁾	kW	2,05	2,64	3,52	5,28	6,74
Nennheizleistung 100% ²⁾	kW	2,34	2,93	3,87	5,8	7,47
Luftmenge H/M/L	m ³ /h	326/300/276	420/390/360	570/540/510	972/852/738	1.224/1.020/792
Entfeuchtung	l/h	0,9	1,1	1,2	1,9	2,6
Abflussanschluss (ID)	mm	16	16	16	16	16
Schalldruckpegel innen (min./max.) ³⁾	dB (A) ± 3	25/31	27/33	31/39	28/37	36/42
Anschlussspannung 50 Hz	V/Ph	230/1~	230/1~	230/1~	230/1~	230/1~
Verbindungsleitung innen-außen		4x	4x	4x	4x	4x
Fernbedienung		Infrarotfernbedienung mit LCD-Anzeige Zubehör: Kabelfernbedienung einfache Zentralfernbedienung, AC-Smart				
Abmessungen	mm	285 x 895 x 210	285 x 895 x 210	285 x 895 x 210	325 x 1.030 x 250	325 x 1.030 x 250
Gewicht Inneneinheit	kg	11	11	11	17	17
Anschlüsse Einspritzleitung	Zoll	1/4 (6,35 mm)	1/4 (6,35 mm)	1/4 (6,35 mm)	1/4 (6,35 mm)	1/4 (6,35 mm)
Anschlüsse Saugleitung	Zoll	3/8 (9,52 mm)	3/8 (9,52 mm)	3/8 (9,52 mm)	1/2 (12,7 mm)	1/2 (12,7 mm)

Messbedingungen

- 1) Innentemperatur: 27 °C TK, 19 °C FK Außentemperatur: 35 °C TK, 24 °C FK
 - 2) Innentemperatur: 20 °C TK, 15 °C FK Außentemperatur: 7 °C TK, 6 °C FK
- Leitungslänge: 7,5 m (jeder weitere Meter bewirkt einen Leistungsverlust von ca. 0,35 %).
Sollte die Außeneinheit oberhalb der Inneneinheiten positioniert sein, ist alle 5 m Steigleitung ein Ölhebebogen zu setzen.
Regelbereich Innengerät Heizen: 16 bis 30 °C Kühlen: 18 bis 30 °C
Einsatzgrenzen Außengerät Heizen: -10 bis 24 °C Kühlen: -10 bis 43 °C

Die angegebenen Preise sind empfohlene Richtpreise in Euro. Gültig ab April 2011 bis auf Widerruf, zzgl. der gesetzlichen MwSt., inkl. Kartonverpackung. Irrtum und Änderungen vorbehalten. Lieferung gemäß den technischen Daten der Herstellerkataloge. Es gelten unsere AGB.

Alle Angaben sind Werksangaben. Alle technischen Daten gelten unter Vorbehalt und können kurzfristig durch den Hersteller LG geändert werden. Aktuelle Daten entnehmen Sie bitte den entsprechenden Produkthandbüchern.



HERO



E18SQ, E24SQ

MODELLE ● CS07AF NHO – E18SQ NCO

Technische Ausstattung

- 4-Wege-Autoswing
- Jet Cool™
- Plasmafilter
- Hot Start
- Selbstdiagnose
- Selbstreinigung
- Auto Restart
- Sleep-Modus
- 24-Stunden-Timer
- Automatische Abtaufunktion
- Infrarot-Fernbedienung

Modell	CS07AF NHO	CS09AF NHO	CS12AF NHO
Preis	535,-	610,-	735,-
Leistung (kW)	Kühlen: 2,1 Heizen: 2,3	Kühlen: 2,6 Heizen: 2,9	Kühlen: 3,5 Heizen: 3,9

Modell	E18SQ NCO	E24SQ NCO
Preis	795,-	985,-
Leistung (kW)	Kühlen: 5,28 Heizen: 5,8	Kühlen: 6,74 Heizen: 7,47

MODELL-SET-BEZEICHNUNG		CS07AF NHO	CS09AF NHO	CS12AF NHO	E18SQ NCO	E24SQ NCO
Für Außeneinheit		MU2M15~FM57	MU2M15~FM57	MU2M15~FM57	MU3M19~FM57AH	MU3M19~FM57AH
Nennkälteleistung 100 % ¹⁾	kW	2,05	2,64	3,52	5,28	6,74
Nennheizleistung 100 % ²⁾	kW	2,34	2,93	3,87	5,8	7,47
Luftmenge H/M/L	m ³ /h	384/342/306	426/372/330	480/414/366	720/600/480	850/750/610
Entfeuchtung	l/h	1,2	1,6	1,9	1,9	2,6
Abflussanschluss (ID)	mm	16	16	16	16	16
Schalldruckpegel innen (min./max.) ³⁾	dB (A) ± 3	26/31	29/34	31/38	28/37	36/42
Anschlussspannung 50 Hz	V/Ph	230/1~	230/1~	230/1~	230/1~	230/1~
Verbindungsleitung innen-außen		4x	4x	4x	4x	4x
Fernbedienung		Infrarot-Fernbedienung mit LCD-Anzeige, Zubehör: einfache Zentralfernbedienung, AC-Smart				
Abmessungen	mm	290 x 798 x 210	290 x 798 x 210	290 x 798 x 210	325 x 1.030 x 250	325 x 1.030 x 250
Gewicht Inneneinheit	kg	8,5	8,5	8,5	17	17
Anschlüsse Einspritzleitung	Zoll	1/4 (6,35 mm)	1/4 (6,35 mm)	1/4 (6,35 mm)	1/4 (6,35 mm)	1/4 (6,35 mm)
Anschlüsse Saugleitung	Zoll	3/8 (9,52 mm)	3/8 (9,52 mm)	3/8 (9,52 mm)	1/2 (12,7 mm)	1/2 (12,7 mm)

Messbedingungen

- 1) Innentemperatur: 27 °C TK, 19 °C FK Außentemperatur: 35 °C TK, 24 °C FK
 - 2) Innentemperatur: 20 °C TK, 15 °C FK Außentemperatur: 7 °C TK, 6 °C FK
- Leitungslänge: 7,5 m (jeder weitere Meter bewirkt einen Leistungsverlust von ca. 0,35 %).
 Sollte die Außeneinheit oberhalb der Inneneinheiten positioniert sein, ist alle 5 m Steigleitung ein Ölhebebogen zu setzen.
 Regelbereich Innengerät Heizen: 16 bis 30 °C Kühlen: 18 bis 30 °C
 Einsatzgrenzen Außengerät Heizen: -10 bis 24 °C Kühlen: -10 bis 43 °C

Die angegebenen Preise sind empfohlene Richtpreise in Euro. Gültig ab April 2011 bis auf Widerruf, zzgl. der gesetzlichen MwSt., inkl. Kartonverpackung. Irrtum und Änderungen vorbehalten. Lieferung gemäß den technischen Daten der Herstellerkataloge. Es gelten unsere AGB.

Alle Angaben sind Werksangaben. Alle technischen Daten gelten unter Vorbehalt und können kurzfristig durch den Hersteller LG geändert werden. Aktuelle Daten entnehmen Sie bitte den entsprechenden Produkthandbüchern.



MODELLE ● **MT10AH NRO – MT18AH NQO**

- Technische Ausstattung**
- 4-Wege-Autoswing
 - Jet Cool™
 - Plasmafilter
 - Hot Start
 - Selbstdiagnose
 - Selbstreinigung
 - Auto Restart
 - Sleep-Modus
 - 24-Stunden-Timer
 - Automatische Abtaufunktion
 - Kabelfernbedienung
- Zubehör**
- Infrarot-Fernbedienung



Modell	● MT10AH NRO	● MT12AH NRO	● MT18AH NQO
Preis	1.295,- Euroraster	1.380,- Euroraster	1.595,- Euroraster
Leistung (kW)	Kühlen: 2,6 Heizen: 2,9	Kühlen: 3,5 Heizen: 3,9	Kühlen: 5,3 Heizen: 5,8
Inneneinheit	MT10AH NRO: 975,-	MT12AH NRO: 1.060,-	MT18AH NQO: 1.275,-
Blende	PT-UQC: 320,-	PT-UQC: 320,-	PT-UQC: 320,-

MODELL-SET-BEZEICHNUNG		MT10AH NRO	MT12AH NRO	MT18AH NQO
Blende		PT-UQC	PT-UQC	PT-UQC
Für Außeneinheit*		MU2M15-FM57	MU2M15-FM57	MU3M19-FM57AH
Nennkälteleistung 100 % ⁴⁾	kW	2,64	3,52	5,28
Nennheizleistung 100 % ⁴⁾	kW	2,93	3,87	5,8
Entfeuchtung	l/h	1,1	1,2	2,4
Abflussanschluss (AD/ID)	mm	32/25	32/25	32/25
Förderhöhe Tauwasserpumpe		700 mm von der Unterkante des Gerätes		
Luftmenge H/M/L	m ³ /h	510/450/390	570/480/390	780/720/600
Schalldruckpegel (min./max.) ³⁾	dB (A) ± 3	25/32	27/35	34/40
Anschlussspannung 50 Hz	V/Ph	230/1~	230/1~	230/1~
Fernbedienung		Kabelfernbedienung mit LCD Anzeige; Zubehör: IR-Fernbedienung, einfache Zentralfernbedienung, AC-Smart		
Abmessungen (H x B x T)	mm	570 x 570 x 214	570 x 570 x 214	570 x 570 x 256
Abmessungen Blende (H x B x T)	mm	700 x 700 x 30	700 x 700 x 30	700 x 700 x 30
Gewicht Inneneinheit inkl. Blende	kg	14	14	15
Anschlüsse Einspritzleitung	Zoll	1/4 (6,35 mm)	1/4 (6,35 mm)	1/4 (6,35 mm)
Anschlüsse Saugleitung	Zoll	3/8 (9,52 mm)	1/4 (6,35 mm)	1/2 (12,7 mm)
Sonstiges Zubehör		Dry Contact PQDS/C	Dry Contact PQDS/C	Dry Contact PQDS/C
Plasma Filter		PTPKQO	PTPKQO	PTPKQO

*Zubehör (nicht im Preis enthalten), Fernbedienung PQWRHDF0 120,-.

Die angegebenen Preise sind empfohlene Richtpreise in Euro. Gültig ab April 2011 bis auf Widerruf, zzgl. der gesetzlichen MwSt., inkl. Kartonverpackung. Irrtum und Änderungen vorbehalten. Lieferung gemäß den technischen Daten der Herstellerkataloge. Es gelten unsere AGB.

Alle Angaben sind Werksangaben. Alle technischen Daten gelten unter Vorbehalt und können kurzfristig durch den Hersteller LG geändert werden. Aktuelle Daten entnehmen Sie bitte den entsprechenden Produkthandbüchern.


MODELLE ● MT09AH NC1, MT11AH NC1

Technische Ausstattung	1-Weg-Autoswing Jet Cool™ Plasmafilter Hot Start Selbstdiagnose Selbstreinigung Auto Restart Sleep-Modus 24-Stunden-Timer Automatische Abtaufunktion Kabelfernbedienung
Zubehör	Infrarot-Fernbedienung

Modell	● MT09AH NC1	● MT11AH NC1
Preis	1.235,- 1-Weg-Kassette	1.300,- 1-Weg-Kassette
Leistung (kW)	Kühlen: 2,6 Heizen: 2,9	Kühlen: 3,5 Heizen: 3,9
Inneneinheit	MT09AH NC1: 915,-	MT11AH NC1: 980,-
Blende	PT-HCC: 320,-	PT-HCC: 320,-

MODELL-SET-BEZEICHNUNG		MT09AH NC1	MT11AH NC1
Blende		PT-HCC	PT-HCC
Für Außeneinheit*		MU2M15-FM57	MU2M15-FM57
Nennkälteleistung 100 % ⁴⁾	kW	2,64	3,52
Nennheizleistung 100 % ⁴⁾	kW	2,93	3,87
Entfeuchtung	l/h	1,1	1,3
Abflussanschluss (AD/ID)	mm	32/25	32/25
Förderhöhe Tauwasserpumpe		700 mm von der Unterkante des Gerätes	700 mm von der Unterkante des Gerätes
Luftmenge H/M/L	m ³ /h	510/450/390	570/480/420
Schalldruckpegel (min./max.) ³⁾	dB (A) ± 3	28/35	29/37
Anschlussspannung 50 Hz	V/Ph	230/1~	230/1~
Fernbedienung		Kabelfernbedienung mit LCD Anzeige; Zubehör: IR-Fernbedienung, einfache Zentralfernbedienung, AC-Smart	
Abmessungen (H x B x T)	mm	180 x 860 x 390	180 x 860 x 390
Abmessungen Blende (H x B x T)	mm	30 x 1.050 x 480	30 x 1.050 x 480
Gewicht Inneneinheit incl. Blende	kg	26	26
Anschlüsse Einspritzleitung	Zoll	1/4 (6,35 mm)	1/4 (6,35 mm)
Anschlüsse Saugleitung	Zoll	3/8 (9,52 mm)	3/8 (9,52 mm)
Sonstiges Zubehör		Dry Contact PQDSB	Dry Contact PQDSB

*Zubehör (nicht im Preis enthalten), Fernbedienung PQWRHDF0 120,-.

Die angegebenen Preise sind empfohlene Richtpreise in Euro. Gültig ab April 2011 bis auf Widerruf, zzgl. der gesetzlichen MwSt., inkl. Kartonverpackung. Irrtum und Änderungen vorbehalten. Lieferung gemäß den technischen Daten der Herstellerkataloge. Es gelten unsere AGB.

Alle Angaben sind Werksangaben. Alle technischen Daten gelten unter Vorbehalt und können kurzfristig durch den Hersteller LG geändert werden. Aktuelle Daten entnehmen Sie bitte den entsprechenden Produkthandbüchern.



MODELLE ● MV09AH NEO – CQ18 NAO

Technische Ausstattung

- 4-Wege-Autoswing
- Jet Cool™
- Plasmafilter
- Hot Start
- Selbstdiagnose
- Selbstreinigung
- Auto Restart
- Sleep-Modus
- 24-Stunden-Timer
- Automatische Abtaufunktion
- Infrarot-Fernbedienung



Modell	MV09AH NEO	MV12AH NEO	MV18AH NBO
Preis	985,-	1.090,-	1.320,-
Leistung (kW)	Kühlen: 2,6 Heizen: 2,9	Kühlen: 3,5 Heizen: 3,9	Kühlen: 5,3 Heizen: 5,8

Modell	CQ12 NAO	CQ18 NAO
Preis	1.290,-	1.390,-
Leistung (kW)	Kühlen: 3,52 Heizen: 3,87	Kühlen: 5,27 Heizen: 5,8

MODELL-SET-BEZEICHNUNG	TRUHEN-DECKENGERÄTE			TRUHENGERÄTE	
	MV09AH NEO	MV12AH NEO	MV18AH NBO	CQ12 NAO	CQ18 NAO
Für Außeneinheit*	MU2M15-FM57	MU3M19-FM57	MU3M19-FM57AH	MU2M17-FM57	MU3M19-FM57
Nennkälteleistung 100% ⁴⁾	kW 2,64	3,52	5,27	3,52	5,27
Nennheizleistung 100% ⁴⁾	kW 2,93	3,87	5,8	3,87	5,8
Entfeuchtung	l/h 1	1,2	2	1,2	2
Abflussanschluss (ID)	mm 16	16	16	16	16
Luftmenge H/M/L	m ³ /h 468/384/300	600/498/390	810/720/660	486/390/312	606/516/432
Schalldruckpegel (min./max.) ³⁾	dB (A) ± 3 28/36	31/40	37/43	27/39	35/44
Anschlussspannung 50 Hz	V/Ph 230/1~	230/1~	230/1~	230/1~	230/1~
Fernbedienung	IR-Fernbedienung, Zubehör: einfache Zentralfernbedienung, AC-Smart				
Abmessungen (H x B x T)	mm 490 x 900 x 200	490 x 900 x 200	615 x 1.200 x 205	600 x 700 x 210	600 x 700 x 210
Gewicht Inneneinheit	kg 12	12	30	13,8	13,8
Anschlüsse Einspritzleitung	Zoll 1/4 (6,35 mm)	1/4 (6,35 mm)	1/4 (6,35 mm)	1/4 (6,35 mm)	1/4 (6,36 mm)
Anschlüsse Saugleitung	Zoll 3/8 (9,52 mm)	3/8 (9,52 mm)	1/2 (12,7 mm)	3/8 (9,52 mm)	1/2 (12,7 mm)
Sonstiges Zubehör	Dry Contact (PQDSB)	Dry Contact (PQDSB)	Dry Contact (PQDSB)	Dry Contact (PQDSB)	Dry Contact (PQDSB)

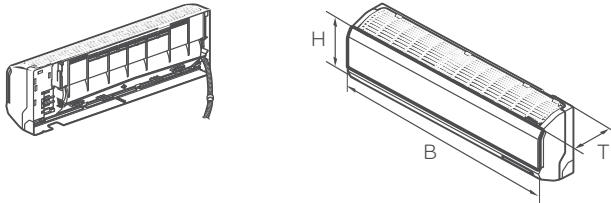
Messbedingungen

- 1) Innentemperatur: 27 °C TK, 19 °C FK Außentemperatur: 35 °C TK, 24 °C FK
- 2) Innentemperatur: 20 °C TK, 15 °C FK Außentemperatur: 7 °C TK, 6 °C FK
Leitungslänge: 7,5 m (jeder weitere Meter bewirkt einen Leistungsverlust von ca. 0,35%).
- 3) Schalldruckpegel, gemessen in 1 m Entfernung unter Freifeldbedingungen.
- 4) Die tatsächliche Leistung kann sich je nach Anschlussvariante verändern.

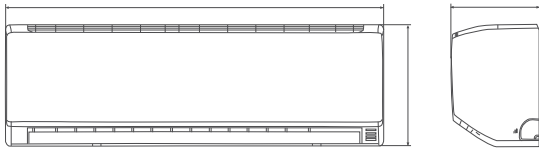
Regelbereich Innengerät Heizen: 16 bis 30 °C Kühlen: 18 bis 30 °C
Die Rohrleitungen werden nach den Inneneinheiten ausgelegt und bei Bedarf an die Außeneinheit reduziert.
*Diese Inneneinheiten können nur an die vorgesehenen Außeneinheiten angeschlossen werden.

Die angegebenen Preise sind empfohlene Richtpreise in Euro. Gültig ab April 2011 bis auf Widerruf, zzgl. der gesetzlichen MwSt, inkl. Kartonverpackung. Irrtum und Änderungen vorbehalten. Lieferung gemäß den technischen Daten der Herstellerkataloge. Es gelten unsere AGB. Alle Angaben sind Werksangaben. Alle technischen Daten gelten unter Vorbehalt und können kurzfristig durch den Hersteller LG geändert werden. Aktuelle Daten entnehmen Sie bitte den entsprechenden Produkthandbüchern.

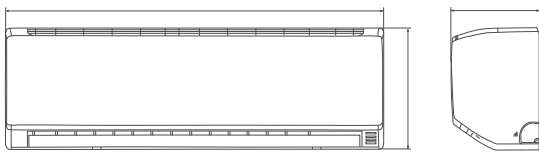
Inneneinheit Abmessungen in mm



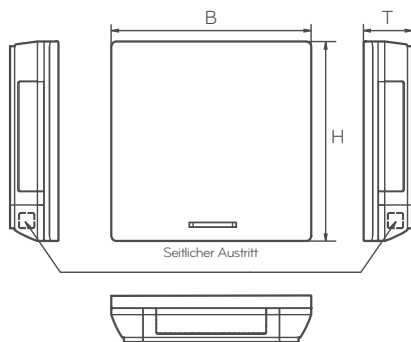
MODELL	CS09AQ NBO, CS12AQ NBO	CS18AQ NCO, CS24AQ NCO
H	285	325
B	885	1.030
T	210	250



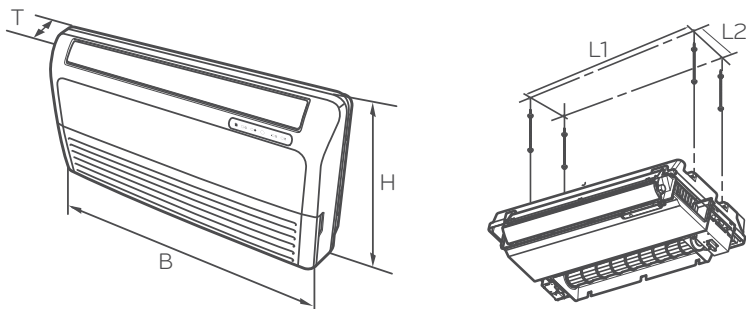
MODELL	CA09AWR NBO, CA12AWR NBO	CA18AWR NCO, CA24AWR NCO
H	285	325
B	885	1.030
T	205	245



MODELL	CS09AF NHO CS12AF NHO	E18SQ NCO E24SQ NCO
H	290	325
B	798	1.030
T	210	250



MODELL	MA09AH1 NF1*, MA12AH1 NF1
H	600
B	600
T	146



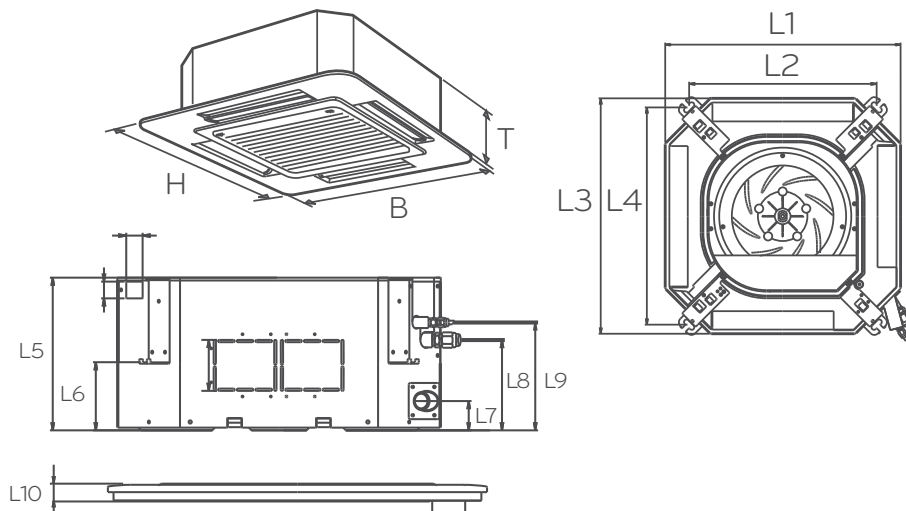
MODELL	MV09AH NEO, MV12AH NEO	MV18AH NBO
H	490	615
B	900	1.200
T	200	205
L1	820	1.076
L2	235	265

Schematische Darstellungen sind nicht maßstabsgetreu.

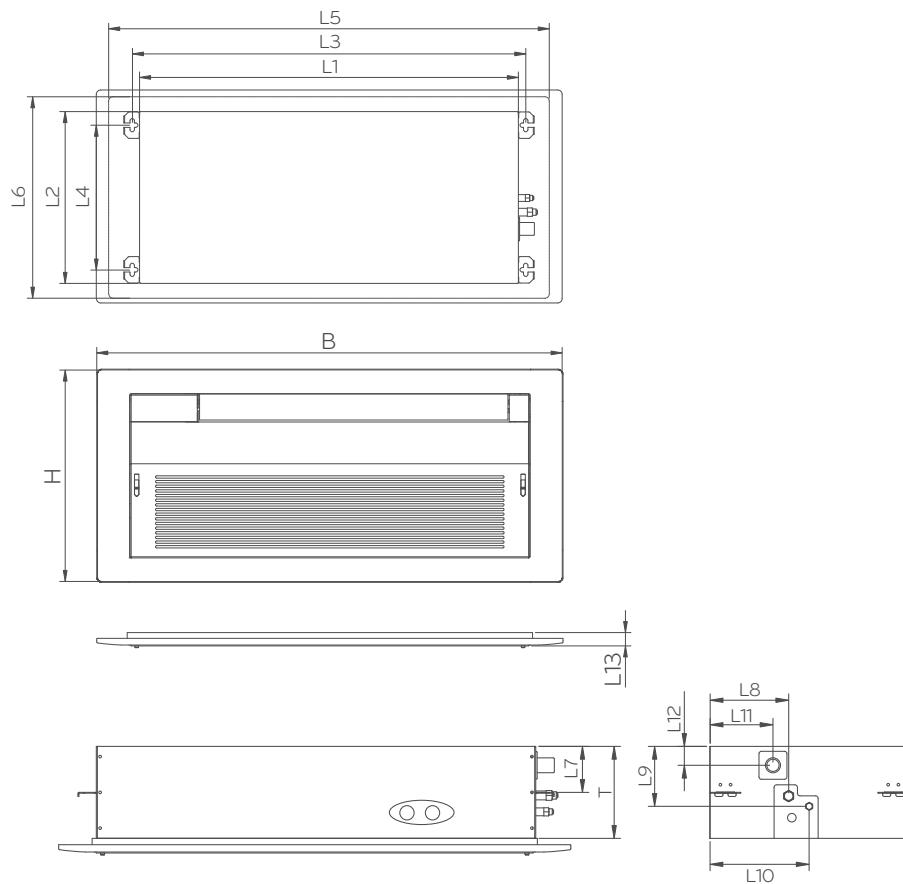
Gewindestangen bei Deckenmontage

Inneneinheit Abmessungen in mm

MODELL	MT10AH NR0, MT12AH NR0	MT18AH NQ0
H	700	700
B	700	700
T	214	256
L1	570	570
L2	517	517
L3	570	570
L4	523	523
L5	214	256
L6	34,5	76
L7	53	95,5
L8	84,5	125
L9	144	184
L10	22,5	22,5
L11	461	461
L12	517	517



MODELL	MT09AH NC1, MT11AH NC1
H	480
B	1.050
T	180
L1	860
L2	390
L3	892
L4	328
L5	1.000
L6	430
L7	92
L8	154
L9	116
L10	194
L11	123
L12	37
L13	30



INDEX (kW)	07 (2,1 kW)	09 (2,6 kW)	12 (3,5 kW)	18 (5,3 kW)	24 (7,0 kW)
Libero	CS07AQ	CS09AQ	CS12AQ	CS18AQ	CS24AQ
Hero	CS07AF	CS09AF	CS12AF	E18SQ	E24SQ
Gallery	-	MA09AH1	MA12AH1	-	-
Energy	CA07AWR	CA09AWR	CA12AWR	CA18AWR	CA24AWR
4 Wege Deckenkassetten	-	MT10AH	MT12AH	MT18AH	-
1 Wege Deckenkassetten	-	MT09AH	MT11AH	-	-
Truhen Decken Geräte	-	MV09AH	MV12AH	MV18AH	-
Console	-	CQ12	CQ18	-	-

INNENGERÄT 1	INNENGERÄT 2	MU2M17 ULO GESAMT KAPAZITÄT	
		KÜHLEN	HEIZEN
07 (2,1 kW)	-	2,1	2,5
09 (2,6 kW)	-	2,6	3,2
12 (3,5 kW)	-	3,5	3,9
07 (2,1 kW)	07 (2,1 kW)	4,1	4,7
07 (2,1 kW)	09 (2,6 kW)	4,7	5,3
07 (2,1 kW)	12 (3,5 kW)	4,7	5,3
09 (2,6 kW)	09 (2,6 kW)	4,7	5,3
09 (2,6 kW)	12 (3,5 kW)	4,7	5,3
12 (3,5 kW)	12 (3,5 kW)	4,7	5,3

INNENGERÄT 1	INNENGERÄT 2	INNENGERÄT 3	MU3M19 UEO GESAMT LEISTUNG		MU3M21 U40 GESAMT LEISTUNG	
			KÜHLEN	HEIZEN	KÜHLEN	HEIZEN
07 (2,1 kW)	*	-	2,1	2,5	2,1	2,3
09 (2,6 kW)	*	-	2,6	3,2	2,6	2,9
12 (3,5 kW)	*	-	3,5	3,9	3,5	3,9
18 (5,3 kW)	*	-	5,3	6,3	5,3	5,8
07 (2,1 kW)	07 (2,1 kW)	-	4,1	4,9	4,1	4,9
07 (2,1 kW)	09 (2,6 kW)	-	4,7	5,6	4,7	5,6
07 (2,1 kW)	12 (3,5 kW)	-	5,3	6,3	5,6	6,7
07 (2,1 kW)	18 (5,3 kW)	-	5,3	6,3	6,2	7,0
09 (2,6 kW)	09 (2,6 kW)	-	5,3	6,3	5,3	6,3
09 (2,6 kW)	12 (3,5 kW)	-	5,3	6,3	6,2	7,0
09 (2,6 kW)	18 (5,3 kW)	-	5,3	6,3	6,2	7,0
12 (3,5 kW)	12 (3,5 kW)	-	5,3	6,3	6,2	7,0
12 (3,5 kW)	18 (5,3 kW)	-	5,3	6,3	6,2	7,0
07 (2,1 kW)	07 (2,1 kW)	07 (2,1 kW)	5,3	6,3	6,2	7,0
07 (2,1 kW)	07 (2,1 kW)	09 (2,6 kW)	5,3	6,3	6,2	7,0
07 (2,1 kW)	07 (2,1 kW)	12 (3,5 kW)	5,3	6,3	6,2	7,0
07 (2,1 kW)	09 (2,6 kW)	09 (2,6 kW)	5,3	6,3	6,2	7,0
07 (2,1 kW)	09 (2,6 kW)	12 (3,5 kW)	5,3	6,3	6,2	7,0
07 (2,1 kW)	09 (2,6 kW)	12 (3,5 kW)	5,3	6,3	6,2	7,0
07 (2,1 kW)	09 (2,6 kW)	12 (3,5 kW)	5,3	6,3	6,2	7,0
07 (2,1 kW)	09 (2,6 kW)	12 (3,5 kW)	5,3	6,3	6,2	7,0
07 (2,1 kW)	07 (2,1 kW)	18 (5,3 kW)	X	X	6,2	7,0
07 (2,1 kW)	12 (3,5 kW)	12 (3,5 kW)	5,3	6,3	6,2	7,0
09 (2,6 kW)	12 (3,5 kW)	12 (3,5 kW)	5,3	6,3	6,2	7,0

Die Gesamtkälteleistung gibt nicht den Regelbereich des Verdichters an. Auch bei Betrieb von nur einer Inneneinheit wird die Kälteleistung angepasst. Der Index bezieht sich auf die Summe aller Kennziffern der Inneneinheiten.

* = Es müssen mindestens 2 Inneneinheiten angeschlossen sein.
X = unzulässige Leistungskombination. Betrieb nicht möglich - Fehlermeldung.

Weitere Daten entnehmen Sie bitte den Handbüchern.

INNENGERÄT 1	INNENGERÄT 2	INNENGERÄT 3	INNENGERÄT 4	INNENGERÄT 5	MU4M25 UEO GESAMT LEISTUNG		MU5M30 U40 GESAMT LEISTUNG	
					KÜHLEN	HEIZEN	KÜHLEN	HEIZEN
07 (2,1 kW)	*	-	-	-	2,1	2,3	2,1	2,3
09 (2,6 kW)	*	-	-	-	2,6	2,9	2,6	2,9
12 (3,5 kW)	*	-	-	-	3,5	3,9	3,5	3,9
18 (5,3 kW)	*	-	-	-	5,3	5,8	5,3	5,8
24 (7,0 kW)	*	-	-	-	7,0	7,4	7,0	7,4
07 (2,1 kW)	07 (2,1 kW)	-	-	-	4,1	4,9	4,1	4,9
07 (2,1 kW)	09 (2,6 kW)	-	-	-	4,7	5,6	4,7	5,6
07 (2,1 kW)	12 (3,5 kW)	-	-	-	5,6	6,7	5,6	6,7
07 (2,1 kW)	18 (5,3 kW)	-	-	-	7,0	8,1	7,3	8,8
07 (2,1 kW)	24 (7,0 kW)	-	-	-	7,0	8,4	8,8	10,1
09 (2,6 kW)	09 (2,6 kW)	-	-	-	5,3	6,3	5,3	6,3
09 (2,6 kW)	12 (3,5 kW)	-	-	-	6,2	7,4	6,2	7,4
09 (2,6 kW)	18 (5,3 kW)	-	-	-	7,0	8,4	7,9	9,5
09 (2,6 kW)	24 (7,0 kW)	-	-	-	7,0	8,4	8,8	10,1
12 (3,5 kW)	12 (3,5 kW)	-	-	-	6,7	7,7	7,0	8,4
12 (3,5 kW)	18 (5,3 kW)	-	-	-	7,0	8,4	8,8	10,1
12 (3,5 kW)	24 (7,0 kW)	-	-	-	7,0	8,4	8,8	10,1
18 (5,3 kW)	18 (5,3 kW)	-	-	-	7,0	8,4	8,8	10,1
18 (5,3 kW)	24 (7,0 kW)	-	-	-	X	X	8,8	10,1
24 (7,0 kW)	24 (7,0 kW)	-	-	-	X	X	8,8	10,1
07 (2,1 kW)	07 (2,1 kW)	07 (2,1 kW)	-	-	6,2	7,4	6,2	7,4
07 (2,1 kW)	07 (2,1 kW)	09 (2,6 kW)	-	-	6,7	8,1	6,7	8,1
07 (2,1 kW)	07 (2,1 kW)	12 (3,5 kW)	-	-	7,0	8,4	7,6	9,1
07 (2,1 kW)	07 (2,1 kW)	18 (5,3 kW)	-	-	7,0	8,4	8,8	10,0
07 (2,1 kW)	07 (2,1 kW)	24 (7,0 kW)	-	-	7,0	8,4	8,8	10,1
07 (2,1 kW)	09 (2,6 kW)	09 (2,6 kW)	-	-	7,0	8,4	7,3	8,8
07 (2,1 kW)	09 (2,6 kW)	12 (3,5 kW)	-	-	7,0	8,4	8,2	9,1
07 (2,1 kW)	09 (2,6 kW)	18 (5,3 kW)	-	-	7,0	8,4	8,8	10,1
07 (2,1 kW)	09 (2,6 kW)	24 (7,0 kW)	-	-	X	X	8,8	10,1
07 (2,1 kW)	12 (3,5 kW)	12 (3,5 kW)	-	-	7,0	8,4	8,8	10,1
07 (2,1 kW)	12 (3,5 kW)	18 (5,3 kW)	-	-	7,0	8,4	8,8	10,1
07 (2,1 kW)	12 (3,5 kW)	24 (7,0 kW)	-	-	X	X	8,8	10,1
07 (2,1 kW)	18 (5,3 kW)	18 (5,3 kW)	-	-	X	X	8,8	10,1
09 (2,6 kW)	09 (2,6 kW)	09 (2,6 kW)	-	-	7,0	8,4	7,9	9,5
09 (2,6 kW)	09 (2,6 kW)	12 (3,5 kW)	-	-	7,0	8,4	8,8	10,1
09 (2,6 kW)	09 (2,6 kW)	18 (5,3 kW)	-	-	7,0	8,4	8,8	10,1
09 (2,6 kW)	09 (2,6 kW)	24 (7,0 kW)	-	-	X	X	8,8	10,1
09 (2,6 kW)	12 (3,5 kW)	12 (3,5 kW)	-	-	7,0	8,4	8,8	10,1
09 (2,6 kW)	12 (3,5 kW)	18 (5,3 kW)	-	-	7,0	8,4	8,8	10,1
09 (2,6 kW)	12 (3,5 kW)	24 (7,0 kW)	-	-	X	X	8,8	10,1
09 (2,6 kW)	18 (5,3 kW)	18 (5,3 kW)	-	-	X	X	8,8	10,1
12 (3,5 kW)	12 (3,5 kW)	12 (3,5 kW)	-	-	7,0	8,4	8,8	10,1
12 (3,5 kW)	12 (3,5 kW)	18 (5,3 kW)	-	-	X	X	8,8	10,1
12 (3,5 kW)	12 (3,5 kW)	24 (7,0 kW)	-	-	X	X	8,8	10,1
12 (3,5 kW)	18 (5,3 kW)	18 (5,3 kW)	-	-	X	X	8,8	10,1
07 (2,1 kW)	07 (2,1 kW)	07 (2,1 kW)	07 (2,1 kW)	-	7,0	8,4	8,2	9,8
07 (2,1 kW)	07 (2,1 kW)	07 (2,1 kW)	09 (2,6 kW)	-	7,0	8,4	8,8	10,1
07 (2,1 kW)	07 (2,1 kW)	07 (2,1 kW)	12 (3,5 kW)	-	7,0	8,4	8,8	10,1
07 (2,1 kW)	07 (2,1 kW)	07 (2,1 kW)	18 (5,3 kW)	-	7,0	8,4	8,8	10,1
07 (2,1 kW)	07 (2,1 kW)	07 (2,1 kW)	24 (7,0 kW)	-	X	X	8,8	10,1
07 (2,1 kW)	07 (2,1 kW)	09 (2,6 kW)	09 (2,6 kW)	-	7,0	8,4	8,8	10,1
07 (2,1 kW)	07 (2,1 kW)	09 (2,6 kW)	12 (3,5 kW)	-	7,0	8,4	8,8	10,1
07 (2,1 kW)	07 (2,1 kW)	09 (2,6 kW)	18 (5,3 kW)	-	X	X	8,8	10,1
07 (2,1 kW)	07 (2,1 kW)	09 (2,6 kW)	24 (7,0 kW)	-	X	X	8,8	10,1
07 (2,1 kW)	07 (2,1 kW)	12 (3,5 kW)	12 (3,5 kW)	-	7,0	8,4	8,8	10,1
07 (2,1 kW)	07 (2,1 kW)	12 (3,5 kW)	18 (5,3 kW)	-	X	X	8,8	10,1
07 (2,1 kW)	09 (2,6 kW)	09 (2,6 kW)	09 (2,6 kW)	-	7,0	8,4	8,8	10,1
07 (2,1 kW)	09 (2,6 kW)	09 (2,6 kW)	12 (3,5 kW)	-	7,0	8,4	8,8	10,1
07 (2,1 kW)	09 (2,6 kW)	09 (2,6 kW)	18 (5,3 kW)	-	X	X	8,8	10,1
07 (2,1 kW)	09 (2,6 kW)	12 (3,5 kW)	12 (3,5 kW)	-	X	X	8,8	10,1
07 (2,1 kW)	09 (2,6 kW)	12 (3,5 kW)	18 (5,3 kW)	-	X	X	8,8	10,1
07 (2,1 kW)	12 (3,5 kW)	12 (3,5 kW)	12 (3,5 kW)	-	X	X	8,8	10,1
09 (2,6 kW)	09 (2,6 kW)	09 (2,6 kW)	09 (2,6 kW)	-	7,0	8,4	8,8	10,1
09 (2,6 kW)	09 (2,6 kW)	09 (2,6 kW)	12 (3,5 kW)	-	7,0	8,4	8,8	10,1
09 (2,6 kW)	09 (2,6 kW)	09 (2,6 kW)	18 (5,3 kW)	-	X	X	8,8	10,1
09 (2,6 kW)	09 (2,6 kW)	12 (3,5 kW)	12 (3,5 kW)	-	X	X	8,8	10,1
09 (2,6 kW)	09 (2,6 kW)	12 (3,5 kW)	18 (5,3 kW)	-	X	X	8,8	10,1
09 (2,6 kW)	12 (3,5 kW)	12 (3,5 kW)	12 (3,5 kW)	-	X	X	8,8	10,1
12 (3,5 kW)	12 (3,5 kW)	12 (3,5 kW)	12 (3,5 kW)	-	X	X	8,8	10,1

INNENGERÄT 1	INNENGERÄT 2	INNENGERÄT 3	INNENGERÄT 4	INNENGERÄT 5	MU4M25 UE0		MU5M30 U40	
					GESAMT LEISTUNG KÜHLEN	HEIZEN	GESAMT LEISTUNG KÜHLEN	HEIZEN
07 (2,1 kW)	07 (2,1 kW)	07 (2,1 kW)	07 (2,1 kW)	07 (2,1 kW)	X	X	8,8	10,1
07 (2,1 kW)	07 (2,1 kW)	07 (2,1 kW)	07 (2,1 kW)	09 (2,6 kW)	X	X	8,8	10,1
07 (2,1 kW)	07 (2,1 kW)	07 (2,1 kW)	07 (2,1 kW)	12 (3,5 kW)	X	X	8,8	10,1
07 (2,1 kW)	07 (2,1 kW)	07 (2,1 kW)	07 (2,1 kW)	18 (5,3 kW)	X	X	8,8	10,1
07 (2,1 kW)	07 (2,1 kW)	07 (2,1 kW)	09 (2,6 kW)	09 (2,6 kW)	X	X	8,8	10,1
07 (2,1 kW)	07 (2,1 kW)	07 (2,1 kW)	09 (2,6 kW)	12 (3,5 kW)	X	X	8,8	10,1
07 (2,1 kW)	07 (2,1 kW)	07 (2,1 kW)	09 (2,6 kW)	18 (5,3 kW)	X	X	8,8	10,1
07 (2,1 kW)	07 (2,1 kW)	07 (2,1 kW)	12 (3,5 kW)	12 (3,5 kW)	X	X	8,8	10,1
07 (2,1 kW)	07 (2,1 kW)	09 (2,6 kW)	09 (2,6 kW)	09 (2,6 kW)	X	X	8,8	10,1
07 (2,1 kW)	07 (2,1 kW)	09 (2,6 kW)	09 (2,6 kW)	12 (3,5 kW)	X	X	8,8	10,1
07 (2,1 kW)	07 (2,1 kW)	09 (2,6 kW)	12 (3,5 kW)	12 (3,5 kW)	X	X	8,8	10,1
07 (2,1 kW)	09 (2,6 kW)	09 (2,6 kW)	09 (2,6 kW)	09 (2,6 kW)	X	X	8,8	10,1
07 (2,1 kW)	09 (2,6 kW)	09 (2,6 kW)	09 (2,6 kW)	12 (3,5 kW)	X	X	8,8	10,1
09 (2,6 kW)	09 (2,6 kW)	09 (2,6 kW)	09 (2,6 kW)	09 (2,6 kW)	X	X	8,8	10,1
09 (2,6 kW)	09 (2,6 kW)	09 (2,6 kW)	09 (2,6 kW)	12 (3,5 kW)	X	X	8,8	10,1

Maximale Anzahl der angeschlossenen Inneneinheiten

6 7 8 9

Index	Nennkälteleistung aller angeschl. Inneneinheiten		FM37AH		FM41AH		FM49AH		FM57AH	
	Kühlen	Heizen	Kühlen	Heizen	Kühlen	Heizen	Kühlen	Heizen	Kühlen	Heizen
16	4,7	5,3	4,7	5,3	X	X	X	X		
18	5,3	5,9	5,3	5,8	X	X	X	X		
19	5,6	6,2	5,6	6,1	5,6	6,1	X	X		
21	6,2	6,9	6,2	6,8	6,2	6,8	X	X		
23	6,7	7,5	6,7	7,4	6,7	7,4	6,7	7,4		
25	7,3	8,2	7,3	8,1	7,3	8,1	7,3	8,1		
26	7,6	8,5	7,6	8,4	7,6	8,4	7,6	8,4		
27	7,9	8,9	7,9	8,7	7,9	8,7	7,9	8,7		
28	8,2	9,2	8,2	9,0	8,2	9,0	8,2	9,0		
30	8,8	9,8	8,8	9,7	8,8	9,7	8,8	9,7		
32	9,1	10,5	9,4	10,3	9,4	10,3	9,4	10,3		
33	9,2	10,5	9,7	10,6	9,7	10,6	9,7	10,6		
35	9,5	11,0	10,3	11,3	10,3	11,3	10,3	11,3		
36	9,7	11,1	10,5	11,6	10,5	11,6	10,5	11,6		
37	9,9	11,3	10,8	11,9	10,8	11,9	10,8	11,9		
38	10,1	11,4	11,1	12,2	11,1	12,2	11,1	12,2		
39	10,2	11,5	11,4	12,6	11,4	12,6	11,4	12,6		
40	10,3	11,5	11,7	12,9	11,7	12,9	11,7	12,9		
41	10,4	11,5	12,0	13,2	12,0	13,2	12,0	13,2		
42	10,4	11,5	12,3	13,5	12,3	13,5	12,3	13,5		
43	10,5	11,6	12,4	13,5	12,6	13,9	12,6	13,9		
44	10,6	11,6	12,5	13,6	12,9	14,3	12,9	14,3		
45	10,6	11,7	12,6	13,6	13,2	14,7	13,2	14,7		
46	10,6	11,7	12,7	13,7	13,5	15,0	13,5	15,0		
47	X	X	12,8	13,7	13,8	15,4	13,8	15,4		
48	X	X	12,9	13,8	14,1	15,8	14,1	15,8		
49	X	X	13,0	13,8	14,2	15,9	14,3	16,0		
50	X	X	13,1	13,9	14,3	15,9	14,6	16,1		
52	X	X	13,3	14,0	14,5	16,0	14,8	16,4		
54	X	X	13,5	14,1	14,7	16,1	15,5	16,7		
55	X	X	X	X	14,8	16,1	15,6	16,8		
57	X	X	X	X	15,0	16,2	15,8	16,9		
59	X	X	X	X	16,2	16,3	15,9	17,0		
60	X	X	X	X	15,3	16,3	16,0	17,1		
61	X	X	X	X	15,4	16,4	16,0	17,1		
62	X	X	X	X	15,5	16,4	16,1	17,2		
63	X	X	X	X	X	X	16,2	17,3		
65	X	X	X	X	X	X	16,3	17,4		
68	X	X	X	X	X	X	16,6	17,6		
70	X	X	X	X	X	X	16,7	17,9		
73	X	X	X	X	X	X	16,7	17,9		

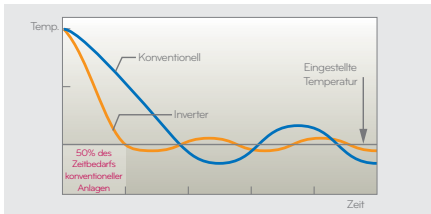
Die Gesamtkälteleistung gibt nicht den Regelbereich des Verdichters an. Auch bei Betrieb von nur einer Inneneinheit wird die Kälteleistung angepasst. Der Index bezieht sich auf die Summe aller Kennziffern der Inneneinheiten.
 * = Es müssen mindestens 2 Inneneinheiten angeschlossen sein. X = unzulässige Leistungskombination. Betrieb nicht möglich - Fehlermeldung.

Weitere Daten entnehmen Sie bitte den Handbüchern.

Alle Angaben sind Werksangaben. Alle technischen Daten gelten unter Vorbehalt und können kurzfristig durch den Hersteller LG geändert werden.
 Aktuelle Daten entnehmen Sie bitte den entsprechenden Produkthandbüchern.

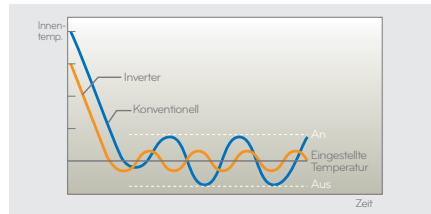
Schnell und komfortabel

Schnelle Kühl- und Heizleistung



LG Inverter-Geräte arbeiten mit hoher Leistung, bis der Raum die Solltemperatur erreicht hat. Danach wird die Kompressordrehzahl automatisch in Abhängigkeit von der Anforderung geregelt. Das Ergebnis: Die Solltemperatur wird 20 % schneller erreicht als mit konventionellen Klimageräten.

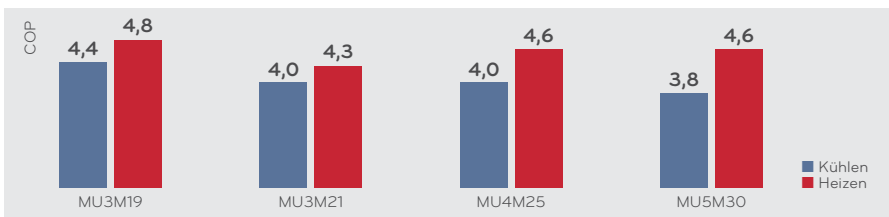
Leistungsstark und dennoch sparsam



LG Inverter-Geräte arbeiten mit hoher Leistung, bis der Raum die voreingestellte Temperatur erreicht hat, um danach mit geringer Leistung die Raumtemperatur zu halten.

Effizienz

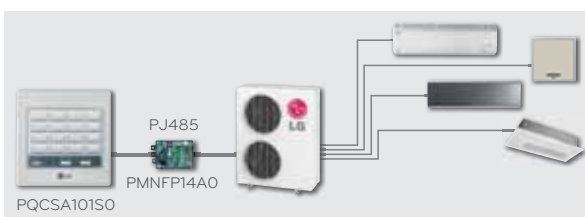
Energieeffizienz der Topklasse



Durch die Inverter-Technik arbeiten LG Inverter-Geräte extrem energieeffizient. Was sich in hervorragenden EER- und COP-Werten widerspiegelt.

Simple Controller

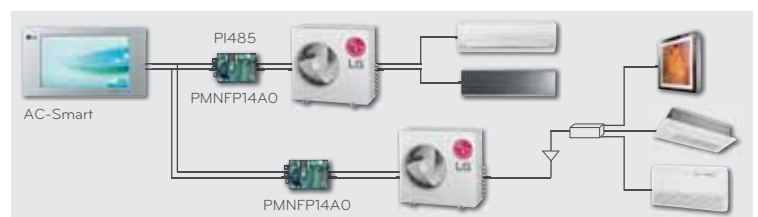
Einfache Zentralfernbedienung



Die einfache Zentralfernbedienung ist für die Steuerung von kleineren Systemen (bis zu 16 Einheiten) gedacht. Dank Modulbauweise können weitere Kontrolleinheiten zugeschaltet werden.

AC-Smart

Deluxe-Zentralfernbedienung



Die via PC gesteuerte Zentralfernbedienung verwaltet bis zu 2.048 Inneneinheiten.