

CALDERA MURAL CONDENSACIÓN MIXTA CON ACUMULACIÓN

Bluehelix Top RRT 34 K 50



ESCALA G - A⁺⁺

ESCALA G - A

2 años garantía TOTAL

Bomba alta eficiencia

MULTI COMB. CONTROL

Sistema inteligente "Gas Adaptive"

METANO GLP READY

M.G.R: Metano GLP Ready

CLASE 6

Mínimas emisiones contaminantes

MODULACIÓN

Rango de modulación 1:12
Mínimo consumo

SANITARIO

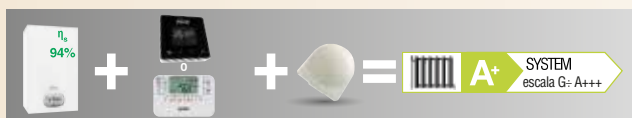
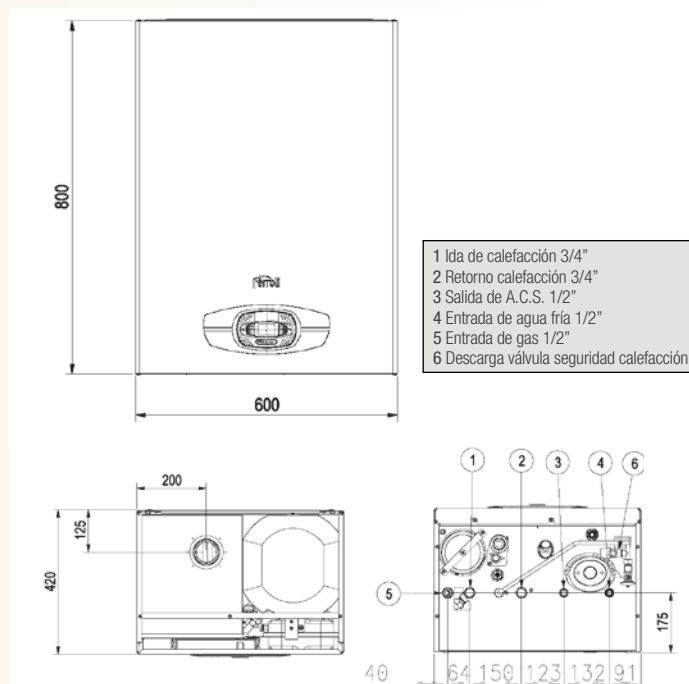
- Con acumulador de Acero Inoxidable de 50 litros
- Gran producción de A.C.S. (ΔT 25°C): 234 l/10 min

Bluehelix Top RRT 34 K 50

Caldera mural condensación mixta con acumulación

PRESTACIONES

- **Caldera de Condensación** para Calefacción y A.C.S. con potencia útil de 34,7 kW.
- **Producción de A.C.S** con acumulador en Acero Inox. de 50 litros
- **MC2: Multi Combustion Control: Sistema inteligente "Gas Adaptive"** que supervisa y optimiza automáticamente la combustión incluso al variar las condiciones de entrada de gas y aire.
- **M.G.R: Metano GLP Ready** Mediante una sencilla configuración, la caldera es capaz de trabajar tanto a Gas Natural como a GLP sin necesidad de utilizar kits de conversión añadidos.
- **Clase 6 NOx: mínimas emisiones contaminantes** Acorde a lo previsto con el reglamento ErP del 26.09.2018 (emisiones NOx < 56 mg/kWh).
- **Rango de modulación 1:12 (mínimo consumo).** Máximas opciones de adaptarse a las necesidades de consumo de la instalación.
- **Eficiencia estacional: 94%.** Alcanza una eficiencia estacional de calefacción de las más altas de su categoría.
- **Sistema de Protección de Humos** con válvula antirrevocho en su interior, que permite instalar la caldera directamente en sistemas colectivos en sobrepresión.
- **Sistema antilegionella,** mediante temporización programable.
- **Vaso de expansión,** tanto en calefacción, como en A.C.S.
- **By-pass de serie**



Bluehelix Cronocomando Sonda externa Clase energética de sistema A+

CONTROL REMOTO MODULANTE PARA MEJORAR LA EFICIENCIA DE LA INSTALACIÓN

La caldera Bluehelix Top RRT 34 K 50 puede combinarse con una amplia gama de cronocomandos remotos que permiten regular y manejar el aparato a distancia. La serie Romeo se compone de varios modelos, con programación del confort semanal o diario y con la posibilidad de elegir entre la conexión por cable o inalámbrica. El modelo CONNECT SMART WI-FI permite el control de la caldera a través de internet.

Bluehelix Top RRT 34 K 50			34	
			P. máx.	P. mín.
Potencia en calefacción	Gasto Calorífico Calefacción	kW	30,6	2,9
	Potencia Térmica útil con 80°C-60°C	kW	30	2,8
	Potencia Térmica útil con 50°C-30°C	kW	32,5	3,1
Rendimiento	Rendimiento con 80°-60°C	%	97,9	98
	Rendimiento con 50°-30°C	%	106,1	107,5
	Rendimiento a carga parcial 30% Pot. Máxima	%		109,5
	Clase eficiencia energética	Calefacción		A
	A.C.S.		A / XXL	
	Clase de emisión NOx, según EN 297/A-EN 483		6	
Combustión	Temperatura gases quemados 80°C - 60°C	°C	70	60
	Temperatura gases quemados 50°C - 30°C	°C	40	30
	Caudal gases quemados	g/s	13	3
	Cantidad de condensados	kg/h	3,36	0,87
	Valor ph del agua de condensados	pH		4,1
Calefacción	Rango de trabajo	°C	30-90	
	Presión máxima de trabajo	bar	3	
	Presión mínima de trabajo	bar	0,8	
	Capacidad vaso expansión	litros	10	
Sanitario	Potencia térmica útil	kW	34	
	Rango de trabajo	°C	30-60	
	Presión máxima de trabajo	bar	9	
	Presión mínima de ejercicio	bar	0,3	
	Producción A.C.S. con ΔT 25°C	litros/ 10 min	234	
	Producción A.C.S. con ΔT 25°C	litros/hora	1.134	
Alimentación eléctrica	Capacidad vaso expansión	litros	2	
	Máxima Potencia absorbida	W	91	
Peso	Índice protección eléctrica	IP	IPX5D	
		kg	65	
CÓDIGO (Solo caldera)	Natural / Propano		0T3T3AWA	

CAL 207/20



MÁS INFORMACIÓN : www.ferrol.com - Tfno.: 91 661 23 04 - info@ferrol.es