



ID 0000056520

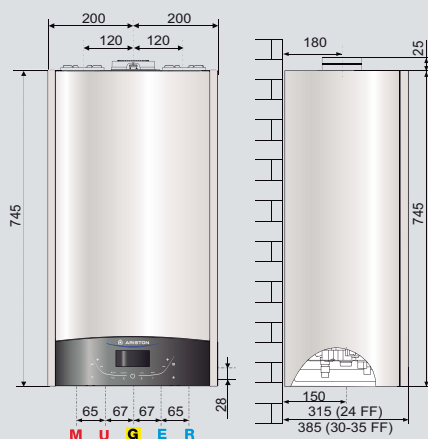


### / CALDERA DE CONDENSACIÓN DE ALTA GAMA CON RATIO DE MODULACIÓN 1:10

- Nuevo intercambiador primario XTRATECH™ de acero inoxidable de alto rendimiento patentado y exclusivo Ariston
- Sección del intercambiador aumentada del **142%** respecto a la versión anterior
- Amplia pantalla, interface táctil.
- Ignition System: control electrónico de la combustión
- Selección del tipo de gas desde el menú técnico (sin necesidad de kit de transformación de gas)
- Clase ErP "A+" en calefacción con termostato Cube S Net, sin necesidad de sonda externa.
- Rango de Modulación del quemador 1:10
- Conectividad Ariston Net gracias a Cube S Net
- Protocolo de comunicación BusBridgeNet®
- Funciones AUTO y COMFORT, CARE y PROGRAMACIÓN horaria integrada
- Paneles internos fonoabsorbentes
- Instalación en lugares semi protegidos



CALEFACCIÓN



#### LEYENDA

- M: Envío calefacción Ø 3/4"
- U: Salida sanitario Ø 1/2"
- G: Entrada gas Ø 3/4"
- E: Entrada agua fría Ø 1/2"
- R: Retorno calefacción Ø 3/4"

DATOS TÉCNICOS		24 FF	30 FF	35 FF
<b>CÁMARA</b>		estanca	estanca	estanca
<b>CERTIFICADO CE</b>		0085CR0394		
<b>POTENCIA</b>				
Potencia nominal máx./mín. (calef.) PCI	kW	22,0/2,5	28,0/3	31,0/3,5
Potencia nominal máx./mín. (sanit.) PCI	kW	26,0/2,5	30,0/3	34,5/3,5
Potencia útil máx./mín. (60/80°C) (calef.)	kW	21,5/2,4	27,4/2,9	30,3/3,4
Potencia útil máx./mín. (sanit.)	kW	24,9/2,4	28,7/2,9	33,1/3,4
<b>RENDIMIENTOS</b>				
A la potencia nominal (60/80°C) PCI	%	97,7	98,4	97,7
A la potencia nominal (30/50°C) PCI	%	107,4	108,3	108
Al 30% de la potencia PCI	%	109,8	109,5	109,5
<b>PRESTACIONES</b>				
Temperatura máx./mín. calefacción (alta temp.)	°C	82/35	82/35	82/35
Temperatura máx./mín. calefacción (baja temp.)	°C	45/20	45/20	45/20
Temperatura máx./mín. sanitario	°C	60/36	60/36	60/36
Caudal agua caliente (ΔT 25°C)	l/min	15,4	17,2	19,8
<b>PARTE ELÉCTRICA</b>				
Tensión/Frecuencia de alimentación	V/Hz	230/50	230/50	230/50
Potencia eléctrica absorbida total	W	80	91	82
Grado de protección de la instalación eléctrica	IP	X5D	X5D	X5D
<b>PESO Y DIMENSIONES</b>				
Peso	Kg	30,2	32,6	33,6
Dimensiones (alto-ancho-fondo)	cm	74,5-40-31,5	74,5-40-38,5	74,5-40-38,5
<b>GENUS ONE</b>		<b>24 EU</b>	<b>30 EU</b>	<b>35 EU</b>
Clase Erp CALEF/ACS	ErP	A/A	A/A	A/A
Perfil de consumo	ErP	XL	XL	XXL
Código		3301018	3301019	3301020

CALDERAS DE CONDENSACIÓN

FUNCIÓN  
COMFORTRATIO DE  
MODULACIÓNSISTEMA DE  
GESTIÓN

DISEÑO ITALIANO



FUNCIÓN AUTO

AHORRO DE  
ENERGÍAINSTALACIÓN  
FÁCILMANTENIMIENTO  
FÁCILSUPER  
SILENCIOSADIMENSIONES  
REDUCIDAS

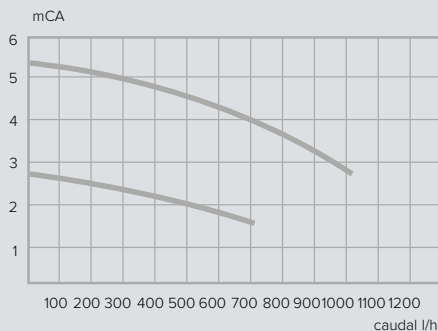
CALEFACCIÓN

**ACONSEJADO**  
CUBE S NET

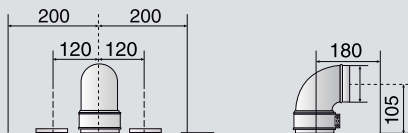
## ACCESORIOS

## CÓDIGO

## Curva de funcionamiento de la bomba

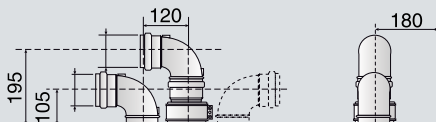


## Modelo FF - Evacuación coaxial



Longitud equivalente máxima:  
 Ø60/100: hasta 8 m (24kW) - 7m (30kW) - 6 m (35kW)  
 Ø80/125: hasta 21 m (24kW) - 20 m (30kW) - 24 m (35kW)

## Modelo FF - Evacuación desdoblada



Longitud equivalente máxima:  
 Ø80/80: hasta 60 m (24-30kW) - 45 m (35kW)  
 Ø60/60: hasta 16 m (24kW) - 12 m (30kW) - 14 m (35kW)

## EQUIPOS DE CONTROL Y REGULACIÓN

<b>Con hilos</b>	
Cube S Net	3319126
Cube	3319116
Sensys Net	3318991
Sonda externa	3318588
<b>Inalámbricos</b>	
Cube RF	3319118
Receptor RF	3319120
Sonda externa inalámbrica	3319091

## ACCESORIOS

## ACCESORIOS HIDRÁULICOS

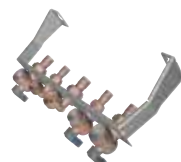
<b>Barra de conexiones completa (grifos, racores)</b>	<b>3318960</b>
Kit 3 grifos (entrada de agua, ida y retorno calefacción)	3318285
Kit sustitución universal	3318227
Barra de conexiones con válvula mezcladora	3318961
Kit válvula para conectar a sistema paneles solares	3318290

## EVACUACIÓN DE HUMOS

<b>Kit evacuación coaxial Ø 60/100 horizontal completo con codo de 90°, prolongación de 1 m y terminal de pared</b>	<b>3318073</b>
Kit evacuación coaxial Ø60/100 vertical	3318079
Kit evacuación coaxial Ø80/125 horizontal completo con codo de 90°, prolongación de 1 m y terminal de pared	3318090
Kit evacuación coaxial Ø80/125 vertical	3318095
Kit evacuación desdoblado Ø80/80 horizontal completo	3318370

**Compatible con Gas Natural,  
 Propano y Butano sin necesidad de kit.**

La transformación se hace seleccionando el tipo de gas desde el menú técnico de la caldera.



Barra de conexiones  
 código 3318960



**A+**  
 sin necesidad de  
 sonda ambiente  
 externa

CUBE S NET  
 código 3319126