

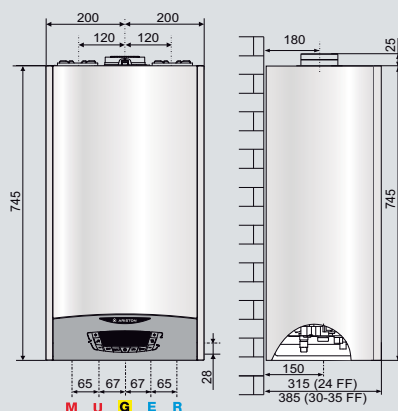


/ CALDERA DE CONDENSACIÓN CON RATIO DE MODULACIÓN 1:7

- Nuevo intercambiador primario XTRATECH™ de acero inoxidable de alto rendimiento patentado y exclusivo Ariston
- Sección del intercambiador aumentada del 142% respecto a la versión anterior
- Display LCD
- Consigue Clase A+ en calefacción, gracias a sonda ambiente modulante y sonda externa
- Rango de Modulación del quemador 1:7
- Preparada para conectividad Ariston NET
- Protocolo de comunicación BusBridgeNet®
- Funciones AUTO y COMFORT
- Silenciador interno optimizado
- Instalación en lugares semi protegidos



ID 0000056520



LEYENDA

- M: Envío calefacción Ø 3/4"
- U: Salida sanitario Ø 1/2"
- G: Entrada gas Ø 3/4"
- E: Entrada agua fría Ø 1/2"
- R: Retorno calefacción Ø 3/4"

DATOS TÉCNICOS

		24 FF	30 FF	35 FF
CÁMARA		estanca	estanca	estanca
CERTIFICADO CE		0085CR0394		
POTENCIA				
Potencia nominal máx./mín. (calef.) PCI	kW	22,0/3,7	28/4,3	31,0/5,0
Potencia nominal máx./mín. (sanit.) PCI	kW	26,0/3,7	30/4,3	34,5/5,0
Potencia útil máx./mín. (60/80°C) (calef.)	kW	21,4/3,4	27,4/3,9	30,2/4,7
Potencia útil máx./mín. (sanit.)	kW	24,9/5,5	28,7/4,1	33,0/4,8
RENDIMIENTOS				
A la potencia nominal (60/80°C) PCI	%	97,5	97,9	97,5
A la potencia nominal (30/50°C) PCI	%	107,3	107,3	108,2
Al 30% de la potencia (PCI)	%	109,8	109,6	109,6
PRESTACIONES				
Temperatura máx./mín. calefacción (alta temp.)	°C	82/35	82/35	82/35
Temperatura máx./mín. calefacción (baja temp.)	°C	45/20	45/20	45/20
Temperatura máx./mín. sanitario	°C	60/36	60/36	60/36
Caudal agua caliente (ΔT 25°C)	l/min	14,5	17,4	20,0
PARTE ELÉCTRICA				
Tensión / frecuencia de alimentación	V/Hz	230/50	230/50	230/50
Potencia eléctrica absorbida total	W	77	83	84
Grado de protección de la instalación eléctrica	IP	X5D	X5D	X5D
PESO Y DIMENSIONES				
Peso	Kg	29,7	32,3	33,4
Dimensiones (alto-ancho-fondo)	cm	74,5-40-31,5	74,5-40-38,5	74,5-40-38,5
CLAS ONE		24 EU	30 EU	35 EU
Clase Erp CALEF/ACS	ErP	A/A	A/A	A/A
Perfil de consumo	ErP	XL	XL	XXL
Código gas natural		3301021	3301022	3301023

Kit de transformación a gas PROPANO incluido de serie

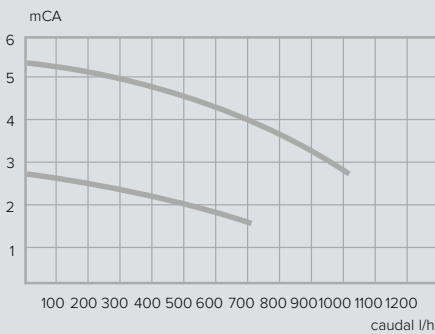


CALEFACCIÓN

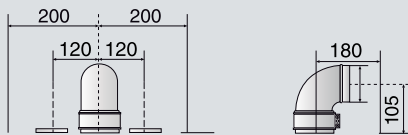
ACCESORIOS

CÓDIGO

Curva de funcionamiento de la bomba

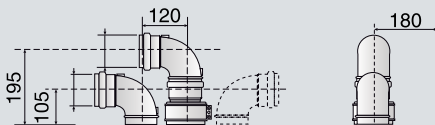


Modelo FF - Evacuación coaxial



Longitud equivalente máxima:
 Ø60/100: hasta 8 m (24kW) - 7 m (30kW) - 7 m (35kW)
 Ø80/125: hasta 33 m (24kW) - 24 m (30kW) - 27 m (35kW)

Modelo FF - Evacuación desdoblada



Longitud equivalente máxima:
 Ø80/80: hasta 60 m (24kW) - 50 m (30kW) - 35 m (35kW)
 Ø60/60: hasta 14 m (24kW) - 14 m (30kW) - 12 m (35kW)

EQUIPOS DE CONTROL Y REGULACIÓN

Con hilos	
Cube S Net	3319126
Cube	3319116
Sensys Net	3318991
Sonda externa	3318588
Inalámbricos	
Cube RF	3319118
Receptor RF	3319120
Sonda externa inalámbrica	3319091

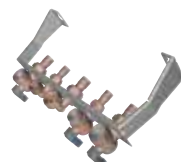
ACCESORIOS

ACCESORIOS HIDRÁULICOS

Barra de conexiones completa (grifos, racores)	3318960
Kit 3 grifos (entrada de agua, ida y retorno calefacción)	3318285
Kit sustitución universal	3318227
Barra de conexiones con válvula mezcladora	3318961
Kit válvula para conectar a sistema paneles solares	3318290

EVACUACIÓN DE HUMOS

Kit evacuación coaxial Ø 60/100 horizontal completo con codo de 90°, prolongación de 1 m y terminal de pared	3318073
Kit evacuación coaxial Ø60/100 vertical	3318079
Kit evacuación coaxial Ø80/125 horizontal completo con codo de 90°, prolongación de 1 m y terminal de pared	3318090
Kit evacuación coaxial Ø80/125 vertical	3318095
Kit evacuación desdoblado Ø80/80 horizontal completo	3318370



Barra de conexiones código 3318960



A+
 sin necesidad de sonda ambiente externa

CUBE S NET
 código 3319126

CALDERAS DE CONDENSACIÓN